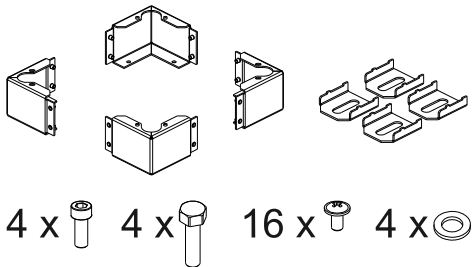


MODULAR PLINTH FOR DISTRIBUTION RACKS

MODULÁRNÍ PODSTAVCE POD STOJANOVÉ ROZVADĚČE

BOX 1

DP-PR

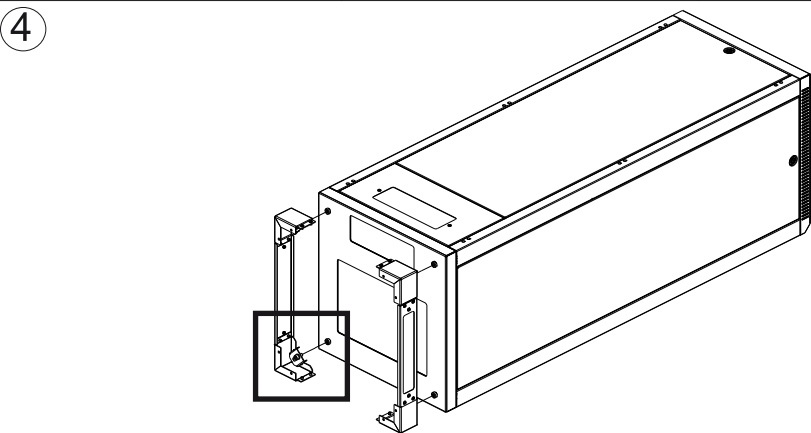
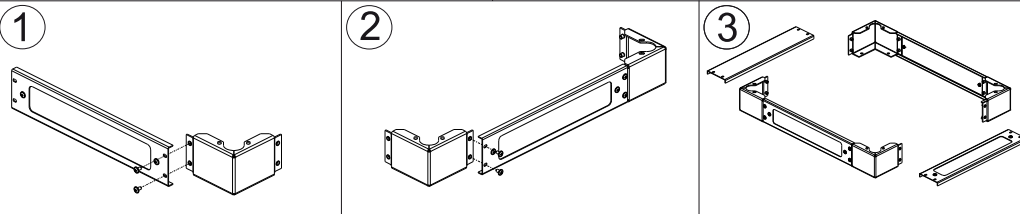
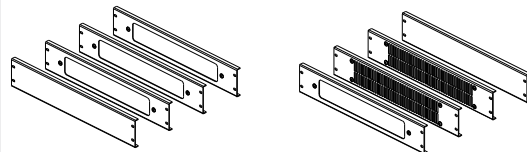


BOX 2

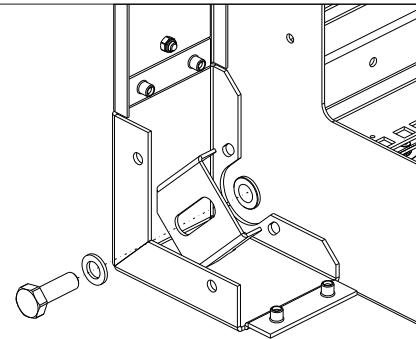
ALTERNATIVES

DP-P-PDN

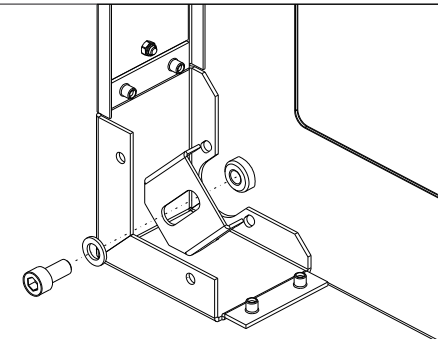
DP-P-PFN



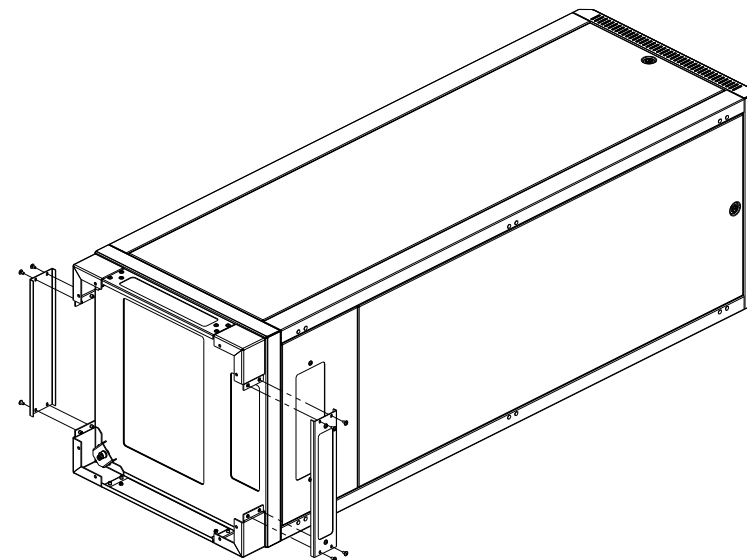
5
REV



5
RMV
ROK
ROP
ROR
ROS
ROV
RSB



6



7

