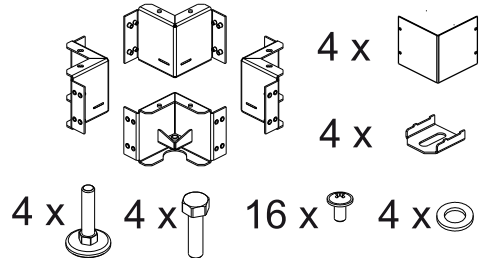


MODULAR ADJUSTABLE PLINTH FOR DISTRIBUTION RACKS

MODULÁRNÍ STAVITELNÉ PODSTAVCE POD STOJANOVÉ ROZVADIČE

BOX 1

DP-PR-A-xx

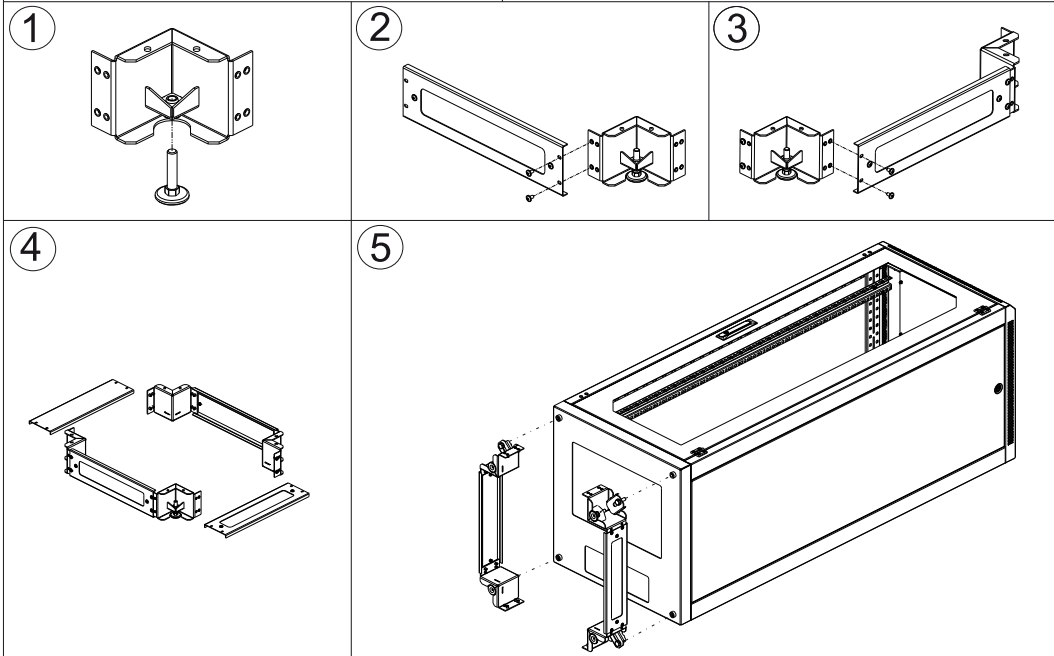
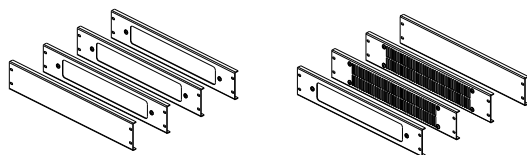


BOX 2

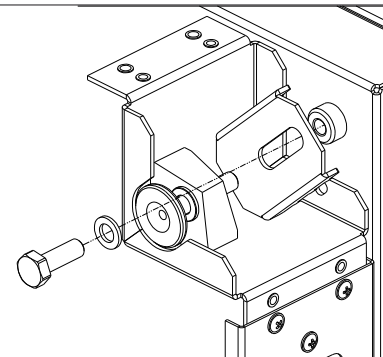
ALTERNATIVES

DP-P-PDN-xx

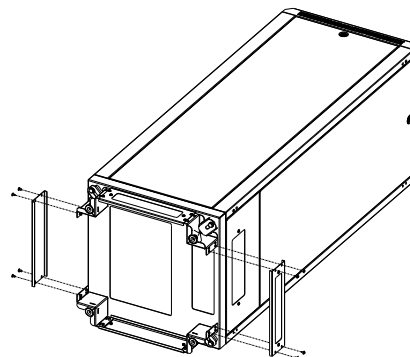
DP-P-PFN-xx



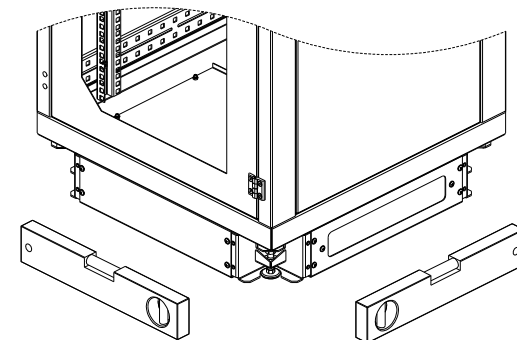
6



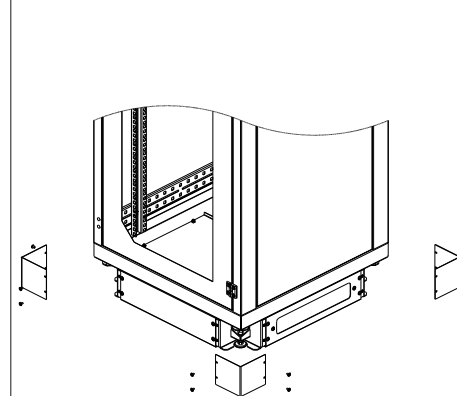
7



8



9



10

