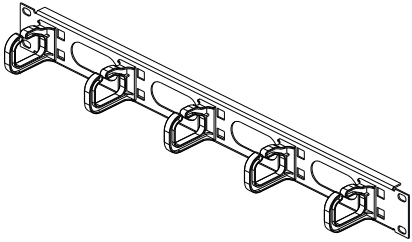
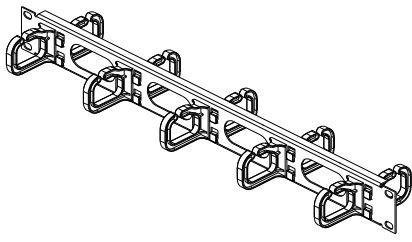
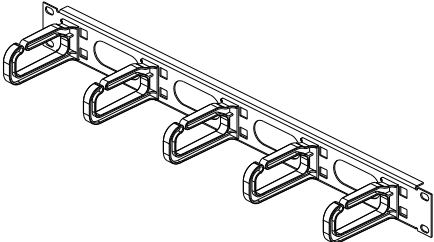
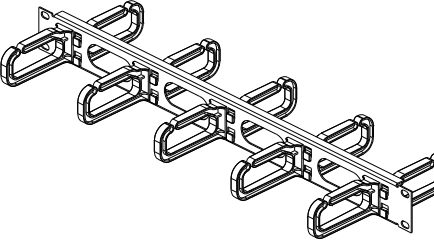
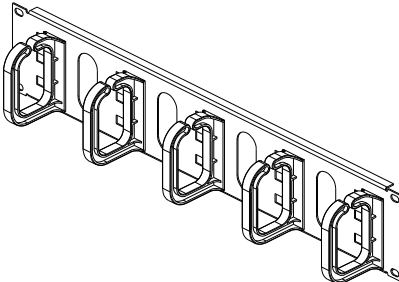
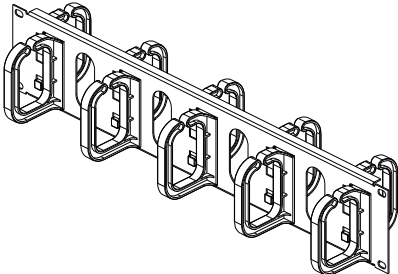
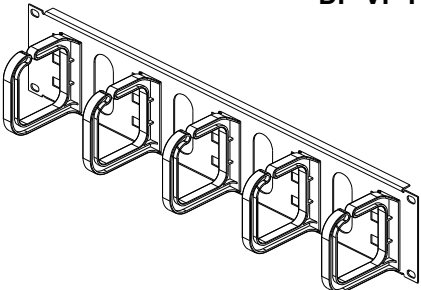
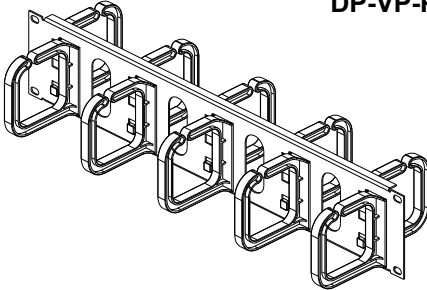
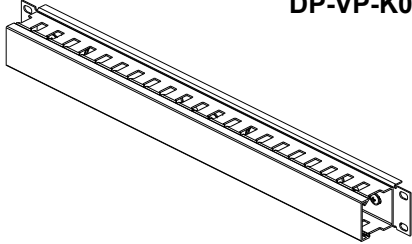
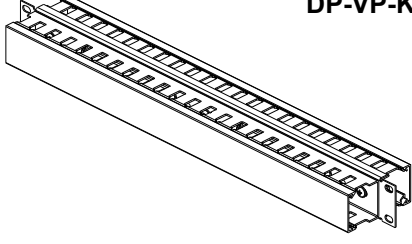
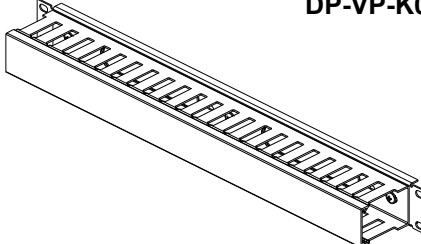
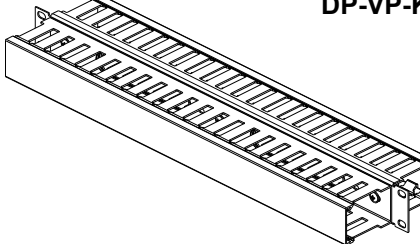
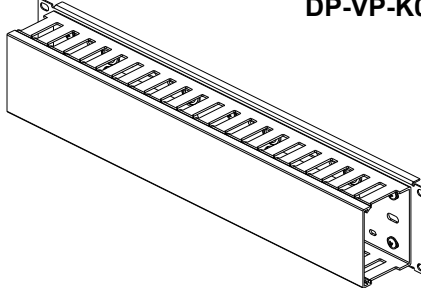
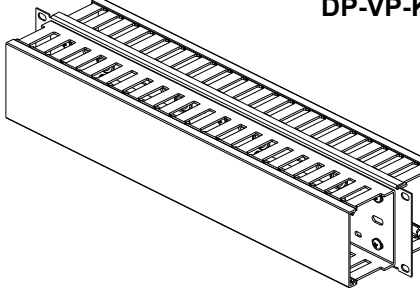

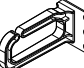
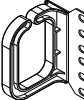
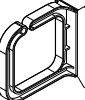


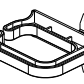
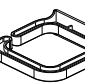

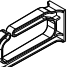



**WIRE MANAGEMENT PROGRAM**

 <p><b>DP-VP-P1</b></p>	 <p><b>DP-VP-P2</b></p>
 <p><b>DP-VP-P5</b></p>	 <p><b>DP-VP-P6</b></p>
 <p><b>DP-VP-P3</b></p>	 <p><b>DP-VP-P4</b></p>
 <p><b>DP-VP-P7</b></p>	 <p><b>DP-VP-P8</b></p>

980 014 REV. B

**WIRE MANAGEMENT PROGRAM**

 <p><b>DP-VP-K01</b></p>		 <p><b>DP-VP-K04</b></p>	
 <p><b>DP-VP-K02</b></p>		 <p><b>DP-VP-K05</b></p>	
 <p><b>DP-VP-K03</b></p>		 <p><b>DP-VP-K06</b></p>	
<p><b>VO-P1-40/50</b></p> 	<p><b>VO-P5-40/80</b></p> 	<p><b>VO-P3-80/60</b></p> 	<p><b>VO-P7-80/80</b></p> 
<p><b>VO-P2-40/50</b></p> 	<p><b>VO-P6-40/80</b></p> 	<p><b>VO-P4-80/60</b></p> 	<p><b>VO-P8-80/80</b></p> 
<p><b>VO-40/50</b></p> 	<p><b>VO-40/80</b></p> 	<p><b>VO-80/60</b></p> 	<p><b>VO-80/80</b></p> 