



**CONTEG**<sup>®</sup>  
to complete your network

**Siège Social à Prague, République Tchèque**

Tel.: +420 261 219 182, Fax: +420 261 219 192  
conteg@conteg.fr, www.conteg.fr

Allemagne, Suisse	+49 170 523 4958
Autriche	+43 2243 21203
Europe de l'est	+49 172 848 4346
Europe de l'ouest	+420 261 219 182
France	+33 686 074 386
Moyen Orient	+971 50 871 4563
République Tchèque	+420 261 219 182
Russie	+7 495 506 13 28

## Data Sheet

## Châssis quatre montants 19" série RSG4

30\_11\_2009, CONTEG ©

Les châssis ouverts RSG4 charge lourde sont une alternative au stockage des équipements dans des baies. Les cadres ouverts entraînent une accessibilité imbattable, mais nécessitent un environnement sans poussière avec un accès contrôlé, car aucune protection n'est prévue à l'équipement. La charge utile de ces cadres va jusqu'à 1500kg (charge équilibrée) ce qui signifie qu'ils sont également appropriés pour l'installation de serveurs lourds, des batteries de disques, etc. Les châssis sont également appropriés pour une utilisation dans les salles d'essais et de service où ils assurent un accès illimité aux composants installés.

### PRINCIPALES CARACTÉRISTIQUES

#### Charge utile (charge équilibrée)

Le châssis ouvert RSG4 avec une charge utile de 1500 kg assure une excellente stabilité et une installation sécurisée de tous types d'équipements 19" (passifs, actifs, serveurs). Utiliser le châssis quatre montants série RGS4 est le bon choix lorsque l'installation de charges ultra lourdes est nécessaire.

#### Marquage des U

Les U (unités) sont marqués sur chacune des colonnes du cadre. Pour cette raison, il est très facile d'installer les équipements à une position définie.

#### Couleur

Le RSG4 est disponible en couleur noire (RAL 9005). Autres couleurs sur demande.

#### Accessibilité imbattable

Les châssis ouverts vous fournissent une accessibilité imbattable en comparaison avec les baies 19" standard, cependant l'inconvénient est la protection IP inexistante, c'est pourquoi nous recommandons que les châssis soient installés dans un environnement sûr et exempt de poussière.



RSG4-42-19/92-LF

### ACCESSOIRES ASSOCIES

- Management de câbles Haute Densité
- Management Vertical des câbles
- Management Horizontal des câbles
- Bandeaux secteurs & PDU
- Unité d'éclairage
- Panneaux de brassage
- Système de surveillance de baie et d'environnement

### APPLICATIONS

Les doubles châssis charge lourde série RSG4 sont utilisés dans des salles fermées, spécialement dans les datacenters et les salles serveurs (les châssis peuvent être assemblés en rangées), ou les baies ne peuvent être utilisées pour n'importe quelle raison. Les cadres sont aussi conçus pour être utilisés dans des salles de test et de service où ils assurent un accès illimité aux composants installés. La charge utile de ces châssis va jusqu'à 1500kg ce qui signifie qu'ils sont utilisables pour une installation de serveurs lourds, batteries de disques, etc.

	<b>42, 45, 47U</b>
	<b>550mm</b>
	<b>500-680mm, 710-890mm, 920-1100mm</b>
	<b>1500kg</b>
	<b>IP00</b>
	<b>RAL 9005</b>

## DESCRIPTION

### Tailles

- Hauteur: 42, 45, 47U
- Largeur: 550mm
- Profondeur: 500-680mm, 710-890mm, 920-1100mm

### Charge utile

- 1500kg (charge équilibrée)

### Protection IP

- IP00 (sans protection)

### Couleur

- RAL 9005

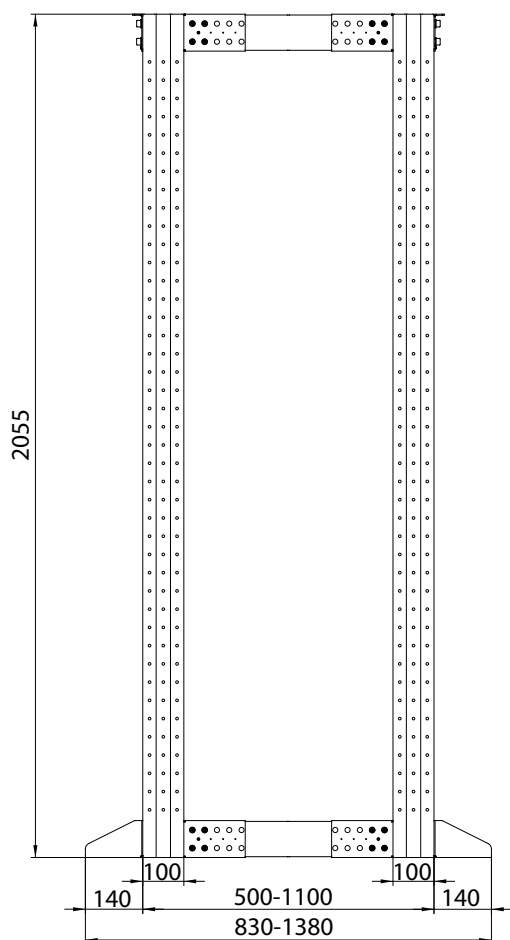
### Base

- Fabriqué à partir de tôles d'acier
- Socle orienté vers l'extérieur (axé à l'intérieur en option)
- La base comporte des trous pour vis d'ancrage

### Equipement standard

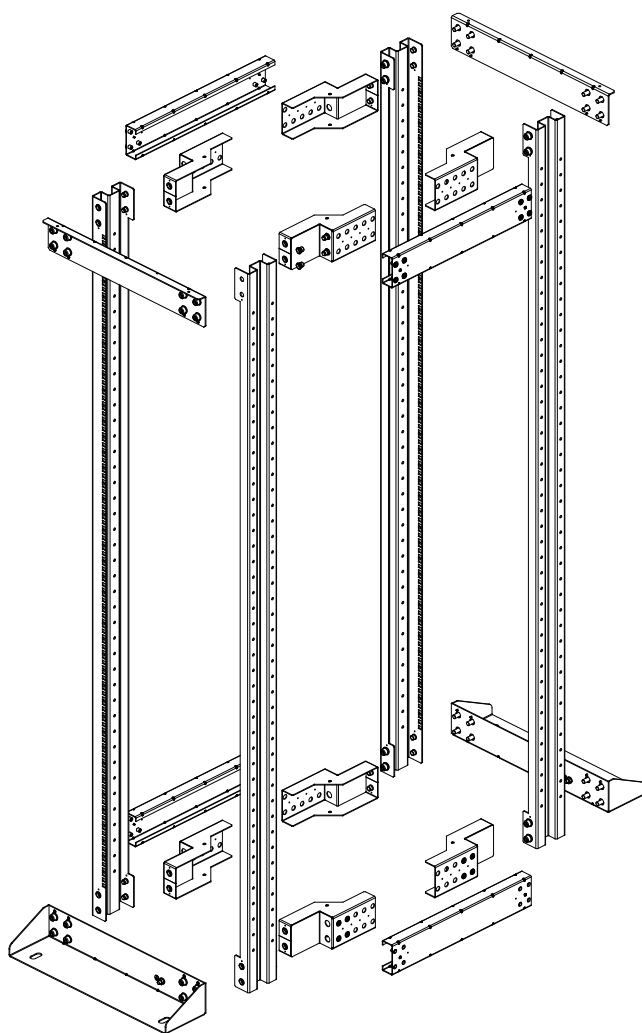
- 2 paires de montants verticaux 19" avec marquage des U
- 2x angles supérieurs
- 2x bases en tôle d'acier en L

Vue latérale



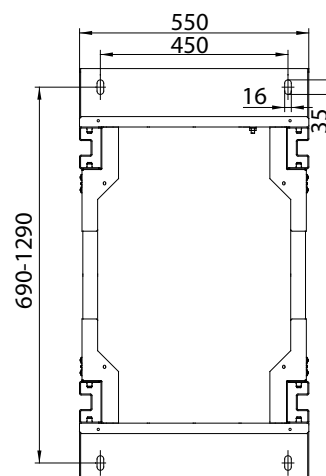
Code *	H en unités	Dimensions en mm		
		H	W	Paramètres de profondeur
RSG4-42-19/50-LF	42	2055	550	500-680
RSG4-42-19/74-LF	42	2055	550	710-890
RSG4-42-19/92-LF	42	2055	550	920-1100
RSG4-45-19/50-LF	45	2188	550	500-680
RSG4-45-19/74-LF	45	2188	550	710-890
RSG4-45-19/92-LF	45	2188	550	920-1100
RSG4-47-19/50-LF	47	2527	550	500-680
RSG4-47-19/74-LF	47	2527	550	710-890
RSG4-47-19/92-LF	47	2527	550	920-1100

\* Pour les socles orientés vers l'intérieur remplacer L par X dans le code produit



RSG4-42 (Châssis quatre montants 19" série RSG4, dimensions en mm)

Vue de dessus



## INFORMATIONS DE COMMANDE

Configurer le châssis, qui répondra à vos exigences. Pour le commander, il vous suffit de dire le code à votre distributeur de produits CONTEG. Merci de noter que tous les châssis quatre montants RSG4 ouverts SONT LIVRES COMPLETEMENT ASSEMBLES et sur palettes!