

19" Wandgehäuse für die Installation von z.B. mini-Hubs, LAN-Switches, RJ45-Patchpanels oder LWL-Patchpanels.



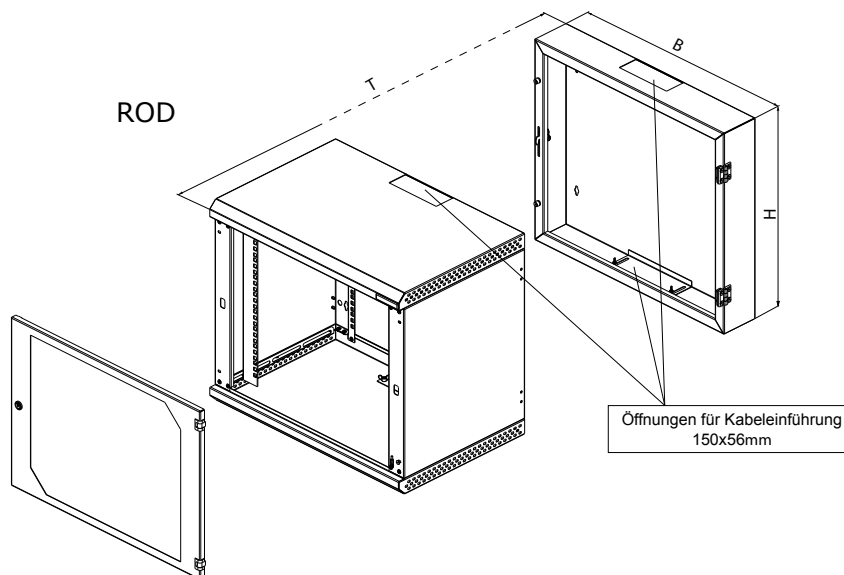
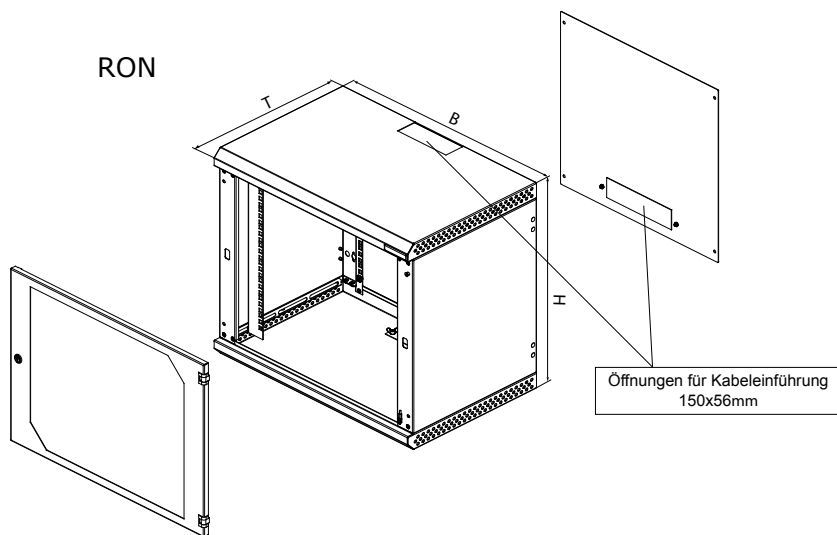
Produktbeschreibung:

- Einbaunutzhöhe: 4-18HE
- Breite: 600mm
- Zwei Ausführungen:
 - a) 2-teilig; Tiefe 400 oder 600mm
 - b) 3-teilig mit schwenkbarem Mittelteil 400mm tief und innen liegendem Verschluss für Wandaufbaugeschäube 100mm tief Gesamttiefe 500mm
- Rahmenkonstruktion aus 1,25mm Stahlblech »
- Farbe pulverbeschichtet RAL 7035 »
- Abschließbare Sicherheitsglastür oder Stahlblechtür
- Tür wahlweise links oder rechts öffnend
- Türöffnungswinkel: 180°
- Dach und Boden Öffnungen für Kabelzuführung (150x56mm), verschlossen mit Blindabdeckungen (inkl. Flügelschrauben) Art.: DP-DB-200x68
- Vorderes Paar der versetzbaren 19" Profile, zusätzliche Montage von weiteren 19" Profilen möglich. »
- Passive Be- und Entlüftung durch Lüftungsblechen im Boden und Dach
- Einfache Wandmontage durch Schlüssellochstanzung in der Rückwand
- Erdungsset
- Schutzart: IP20
- Traglast max. 40kg bei verteilter Last

Lieferumfang:

- 1 Paar 19" Profilschienen versetzbar
- Abschließbare Sicherheitsglastür (nach EN 12150-1)
- Erdungsset
- 16 Sätze Montageschrauben





Bestell-Nr.	Höhe in HE	Abmessungen in mm				Abmessungen inkl. Verpackung in mm			Gesamtgewicht in kg
		Höhe	Breite	Tiefe	Nutzbar Tiefe	Höhe	Breite	Tiefe	
RON-04-60/40	4	300	600	400	370	325	625	435	15
RON-06-60/40	6	388	600	400	370	413	625	435	17
RON-09-60/40	9	521	600	400	370	546	625	435	20
RON-12-60/40	12	655	600	400	370	680	625	435	24
RON-15-60/40	15	788	600	400	370	813	625	435	27
RON-18-60/40	18	921	600	400	370	946	625	435	30
RON-06-60/60	6	388	600	600	570	413	625	635	21
RON-09-60/60	9	521	600	600	570	546	625	635	24
RON-12-60/60	12	655	600	600	570	680	625	635	30
RON-15-60/60	15	788	600	600	570	813	625	635	31
RON-18-60/60	18	921	600	600	570	946	625	635	38
ROD-04-60/50	4	300	600	500	470	325	625	535	18
ROD-06-60/50	6	388	600	500	470	413	625	535	21
ROD-09-60/50	9	521	600	500	470	546	625	535	25
ROD-12-60/50	12	655	600	500	470	680	625	535	29
ROD-15-60/50	15	788	600	500	470	813	625	535	33
ROD-18-60/50	18	921	600	500	470	946	625	535	37