



CONTEG[®]
to complete your network

Головной офис Прага, Чешская Республика

Тел.: +420 261 219 182, Факс: +420 261 219 192
conteg@conteg.com, www.conteg.com

Австрия	+43 2243 21203
Чешская Республика	+420 261 219 182
Восточная Европа	+49 172 848 4346
Франция	+33 686 074 386
Германия, Швейцария	+49 170 523 4958
Ближний Восток	+971 50 871 4563
Россия	+7 495 506 13 28
Западная Европа	+420 261 219 182

Data Sheet

19" настенные шкафы серии ROD

18_12_2009, CONTEG ©

Шкафы серии ROD для настенного монтажа позволяют обеспечить расширенный уровень доступа к установленному оборудованию - спереди (через переднюю дверь) и сзади (благодаря трехсекционной конструкции). Шкафы этой серии предназначены для размещения коммутационных панелей, активного оборудования и т.д.

ОСНОВНЫЕ ХАРАКТЕРИСТИКИ

Разнообразие типоразмеров

Шкафы ROD обладают следующими типоразмерами: высота – 4, 6, 9, 12, 15 или 18U; глубина – 500 мм; ширина – 600 мм.

Оптимальная конструкция

В основе шкафов ROD лежит прочный самонесущий конструктив из высококачественной стали толщиной 1,25 мм. В задней части шкафа предусмотрены дополнительные отверстия для установки 19" компонентов (если шкаф используется без задней стенки). Наличие перфорации в крыше и днище шкафа повышает эффективность вентиляции.

Кабельные вводы

Верхнее и нижнее отверстия для ввода кабеля (150x56мм) закрыты раздвижными заглушками, т.е. размер отверстий можно изменять в зависимости от количества входящих кабелей. Для большего удобства кабельные вводы расположены в задней части шкафа.



АКСЕССУАРЫ

- Горизонтальные кабельные организаторы
- Полки

ПРИЛОЖЕНИЯ

Шкафы ROD предназначены для размещения коммутационных панелей, активного оборудования и т.д.

	4, 6, 9, 12, 15, 18U
	600мм
	400, 600мм
	40 кг (сбалансированная нагрузка)
	IP20
	RAL 7035

ОПИСАНИЕ

Габариты

- Высота: 4, 6, 9, 12, 15, 18U
- Ширина: 600мм
- Глубина: 500мм

Конструкция

- Несущая конструкция из листовой стали толщиной 1,25мм

Грузоподъемность

- 40 кг сбалансированной нагрузки, не более

Степень защиты IP

- IP20

Цвет

- Стандартный цвет RAL 7035
- Другие цвета – по заказу

Передняя дверь

- Тонированное закаленное стекло (EN 12150-1) в стальной раме или сплошная стальная
- Дверь имеет как правую, так и левую навеску
- Дверь открывается на 180°

Задняя дверь

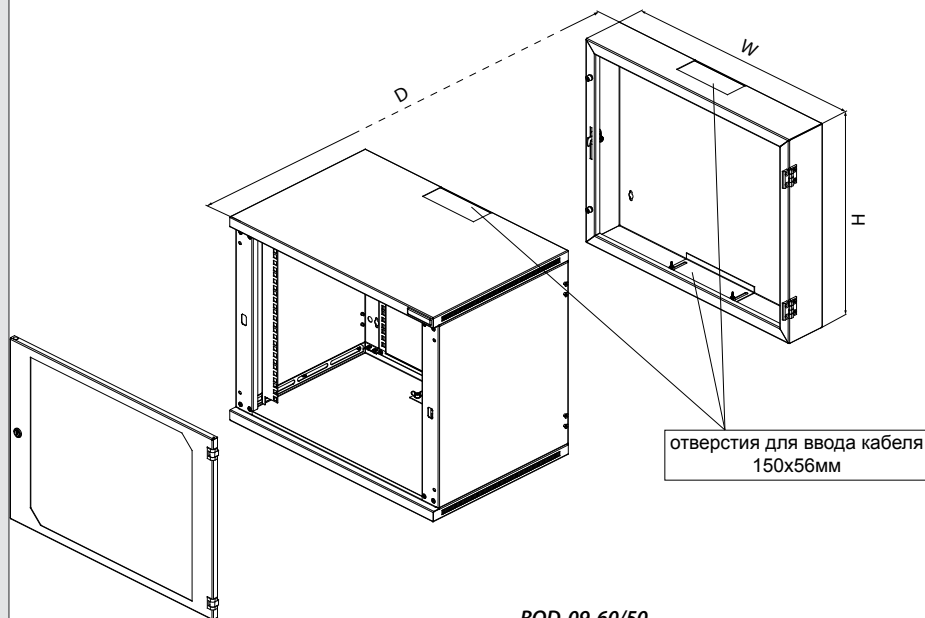
- Задняя секция глубиной 100мм снабжена съемной стенкой с замком и модулем для ввода кабеля
- При монтаже без задней стенки появляется доступ к дополнительным отверстиям для установки 19" оборудования
- Монтажные отверстия в задней части для крепления шкафа к стене

Кабельные вводы

- В крыше и днище шкафа проделаны отверстия (150x56мм) для ввода кабеля
- Отверстия закрыты раздвижными заглушками с барашковыми гайками (DP-DB-200x68)
- Размер отверстия варьируется в зависимости от количества входящих кабелей
- Отверстия расположены в задней части шкафа для прокладки и ввода кабеля вдоль стены

СТАНДАРТНАЯ КОМПЛЕКТАЦИЯ

- Пара 19" вертикальных направляющих
- Передняя дверь - тонированное закаленное стекло (EN 12150-1) в стальной раме с замком
- Комплект для заземления
- 16 комплектов крепежа



ROD-09-60/50

Артикул	Высота, U	Размеры в мм				Размеры, включая упаковку			Вес брутто, кг
		Высота	Ширина	Глубина	Полезная глубина	Высота	Ширина	Глубина	
ROD-04-60/50	4	300	600	500	470	325	625	535	18
ROD-06-60/50	6	388	600	500	470	413	625	535	21
ROD-09-60/50	9	521	600	500	470	546	625	535	25
ROD-12-60/50	12	655	600	500	470	680	625	535	29
ROD-15-60/50	15	788	600	500	470	813	625	535	33
ROD-18-60/50	18	921	600	500	470	946	625	535	37