

COFFRETS MURAUX 19" SERIES REN

Ces coffrets muraux de distribution et télécommunication peuvent loger vos équipements tels que panneaux de brassage, composants actifs, ...etc.



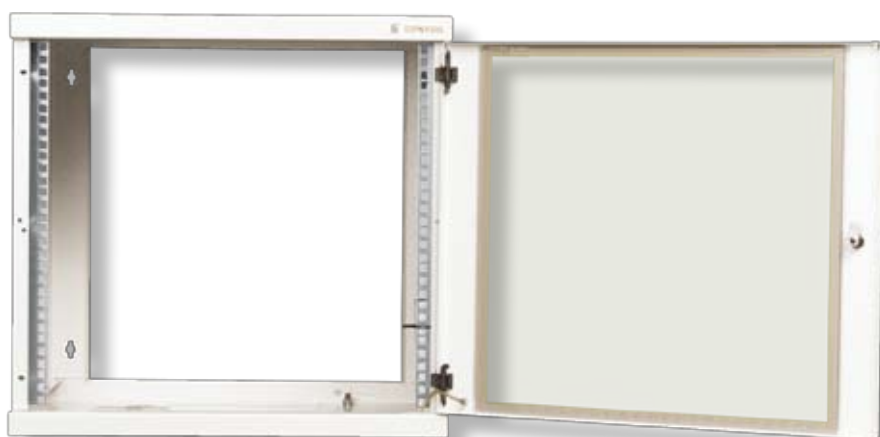
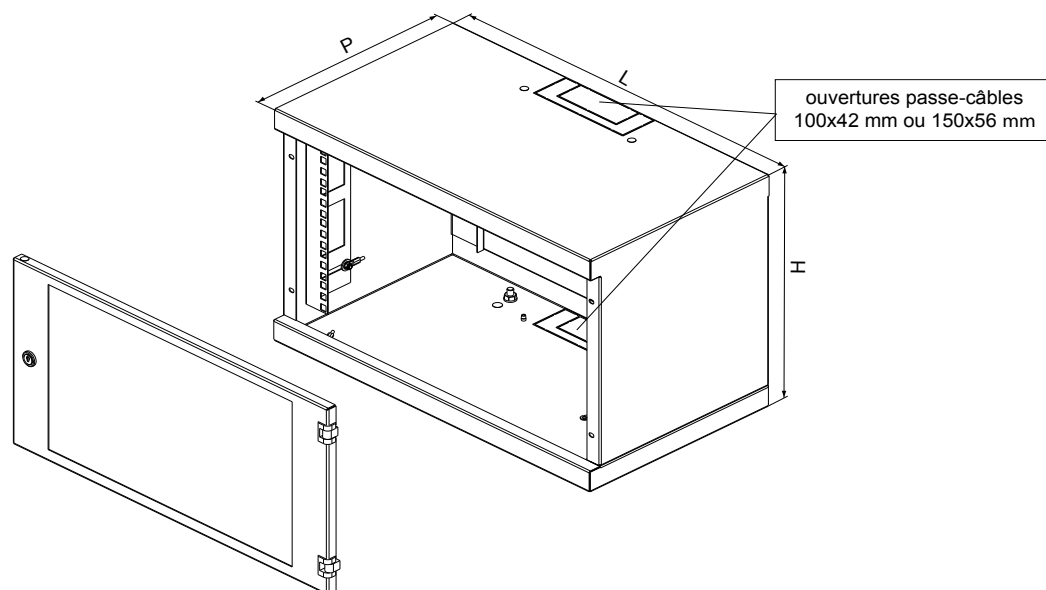
Description:

- Trois versions:
 - a) Hauteur 6U, profondeur 300mm
 - b) Hauteurs 6, 10 et 15U, profondeur 400mm
 - c) Hauteurs 6, 10 et 15U, profondeur 500mm
- Largeur 530mm
- Revêtement de poudre structurée; teinte RAL 7035
- Porte en verre de sécurité (EN 12150-1) teinté ou porte pleine
- Porte réversible changement facile du sens d'ouverture
- Angle d'ouverture de porte 180°
- Passages de câbles supérieur et inférieur pré-découpés, dimensions 100x42mm ou 150x56mm
- Passes-câbles amenés au bord arrière du coffret afin de faciliter l'entrée des câbles
- Les passes-câbles peuvent être couverts par une plaque pleine ajustable DP-BP-200x68 (non inclus)
- Pas de panneau arrière
- Deux montants 19" ajustables sur une distance de 0 à 60mm »
- Perforations pour pose au mur
- Ensemble de mise à la terre »
- Charge utile équilibrée max. 20Kg
- Indice de protection IP30



Configuration standard:

Equipés de deux montants 19" ajustables
 Porte avant en verre de sécurité (EN 12150-1) teinté avec serrure
 Ensemble de mise à la terre



Code	H en unités	Dimensions en mm				Dimensions en mm incluant l'emballage			Poids en Kg
		H	L	P	Profondeur utile	H	L	P	
REN-06-60/30	6	332	530	300	250	350	555	339	9
REN-06-60/40	6	332	530	400	350	350	555	439	10
REN-10-60/40	10	510	530	400	350	535	555	439	12
REN-15-60/40	15	732	530	400	350	758	555	439	16
REN-06-60/50	6	332	530	500	450	350	555	539	11
REN-10-60/50	10	510	530	500	450	535	555	539	13
REN-15-60/50	15	732	530	500	450	758	555	539	17,5