

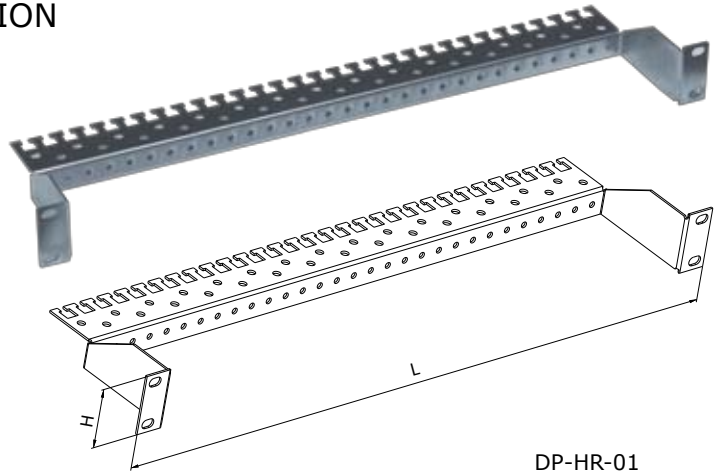
ETRIER DE RETENUE DE CABLES/BARRE DE MISE A LA TERRE POUR PLATINE DE GESTION

Pour mettre vos équipements à la terre.

Description:

- Hauteur: 1U et 2U
- Assurent le bridage des câbles
- Possibilité d'utiliser comme barre de mise à la terre commune
- Finition: zingué

ETRIER DE RETENUE DE CÂBLES		
Code	Hauteur	Largeur
DP-HR-01	1U	19"
DP-HR-02	2U	19"

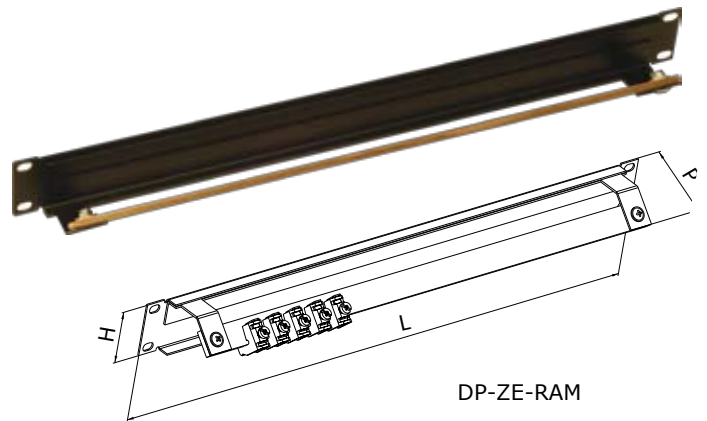


DP-HR-01

PLATINE 19" AVEC BARRE DE MISE A LA TERRE

Description:

- Hauteur 1U
- Rails de cuivre avec 5 griffes (DP-ZE-CL) de mise à la terre (incluses)
- Revêtement de poudre structurée; teinte RAL 9005 (standard)
- Code: DP-ZE-RAM



DP-ZE-RAM

BARRE DE MISE A LA TERRE

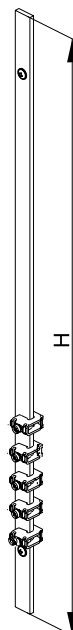
Description:

- Utilisation dans les baies de 15U a 48U
- Fabrication en cuivre, barre de 25mm x 5mm
- Ensemble de montage compris
- 5 griffes (DP-ZE-CL) de mise à la terre

BARRES DE MISE A LA Terre		
Code	Longueur en mm H	H
DP-UL-15U	667	15U
DP-UL-18U	800	18U
DP-UL-21U	933	21U
DP-UL-24U	1067	24U
DP-UL-27U	1200	27U
DP-UL-33U	1467	33U
DP-UL-36U	1600	36U
DP-UL-42U	1867	42U
DP-UL-45U	2000	45U
DP-UL-48U	2134	48U



DP-ZE-CL



DP-UL