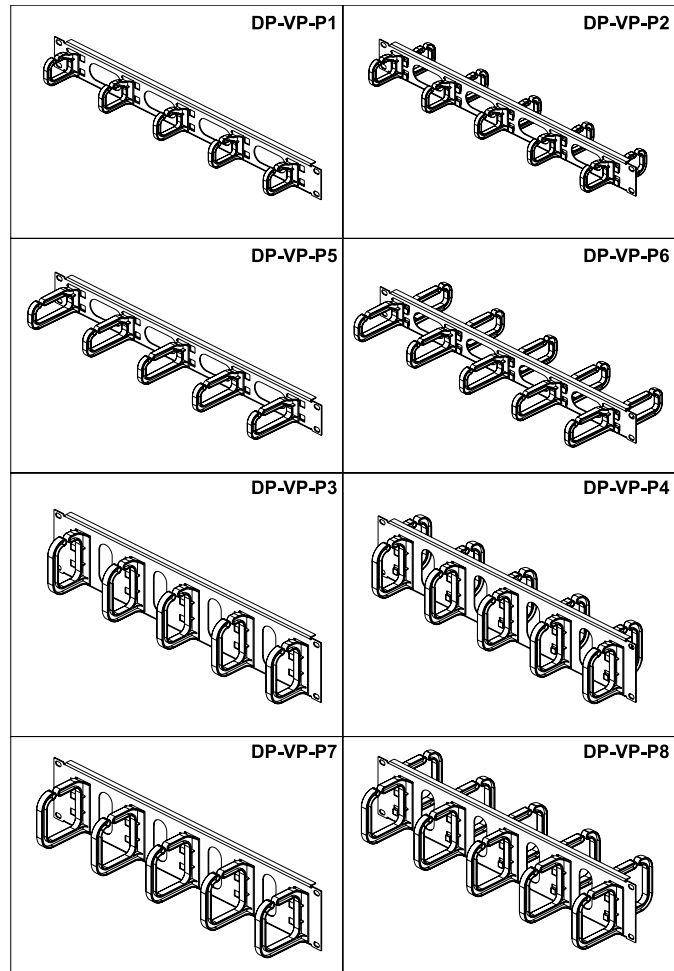
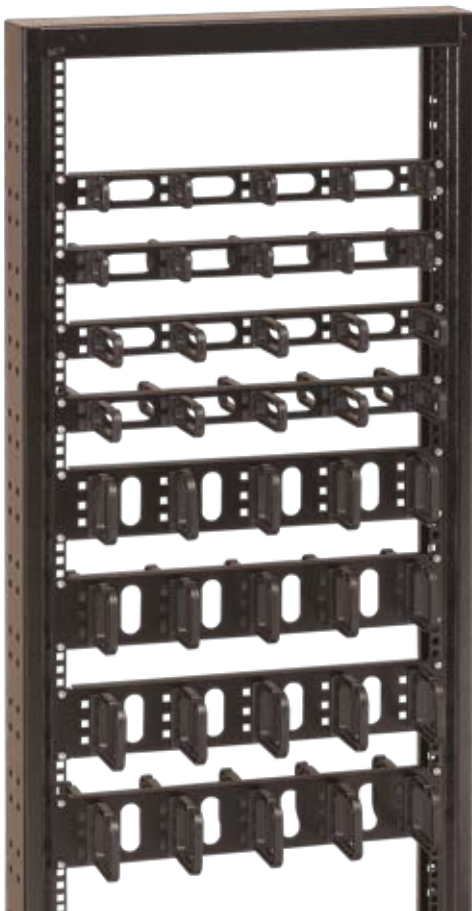


Permet d'organiser et de fixer les câbles en horizontal.

Description:

- Hauteurs: 1U ou 2U
- Disponible avec anneaux sur une face ou deux faces
- 5 anneaux plastiques par face
- Revêtement de poudre structurée; teinte RAL 9005 (standard), anneaux teinte noire



GUIDES-CABLES AVEC ANNEAUX EN PLASTIQUE				
Code	H	Modèle	Dimensions des anneaux HxP en mm	Nombre d'anneaux
DP-VP-P1	1U	anneaux face avant	40 x 50	5
DP-VP-P2	1U	anneaux deux faces	40 x 50	10
DP-VP-P3	2U	anneaux face avant	80 x 60	5
DP-VP-P4	2U	anneaux deux faces	80 x 60	10
DP-VP-P5	1U	anneaux face avant	40 x 80	5
DP-VP-P6	1U	anneaux deux faces	40 x 80	10
DP-VP-P7	2U	anneaux face avant	80 x 80	5
DP-VP-P8	2U	anneaux deux faces	80 x 80	10

H...hauteur
P...profondeur