

19" ВОЛОКОННО-ОПТИЧЕСКИЕ КОММУТАЦИОННЫЕ ПАНЕЛИ

Волоконно-оптические (ВО) коммутационные панели необходимы для организации концевой заделки оптического кабеля в монтажных шкафах.

Описание:

- Типы:
  - а) Фиксированная
  - б) Выдвижная
- Высота: 1U
- Лицевая панель не включена в комплект - см. таблицу на стр. 61
- 16 (максимум 24) отверстий для ВО разъемов
- Отверстия для ввода кабеля в задней части
- Неиспользуемые отверстия закрываются заглушками
- Монтаж в шкаф на две выдвижные направляющие
- Монтажный комплект и внутренний организатор (прилагаются)
- Широкий спектр аксессуаров (опционально)
- Покрытие: порошковая эмаль. Стандартный цвет: RAL 9005

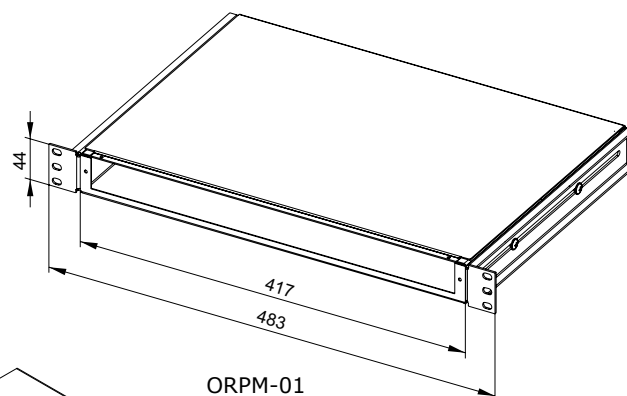
19" ВОЛОКОННО-ОПТИЧЕСКИЕ КОММУТАЦИОННЫЕ ПАНЕЛИ				
Код	Ширина	Глубина, мм	Высота	Описание
ORPM-01	19"	300	1U	Фиксированная
ORVM-01	19"	320	1U	Выдвижная

19" ФИКСИРОВАННАЯ ВО КОММУТАЦИОННАЯ ПАНЕЛЬ

.....

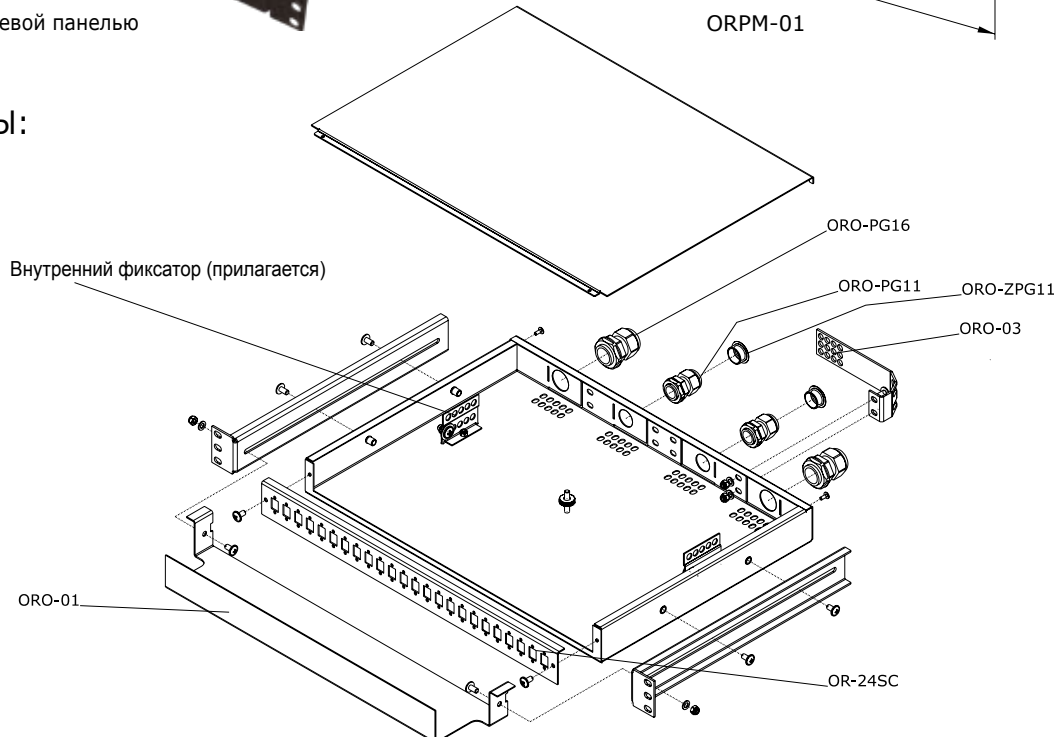


ORPM-01 с лицевой панелью



ORPM-01

АКСЕССУАРЫ:

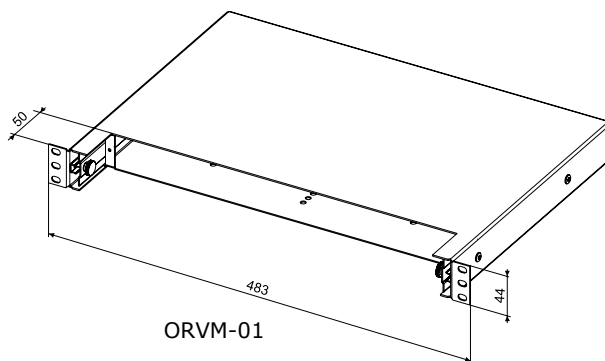


# 19" ВЫДВИЖНАЯ ВО КОММУТАЦИОННАЯ ПАНЕЛЬ

Аксессуары

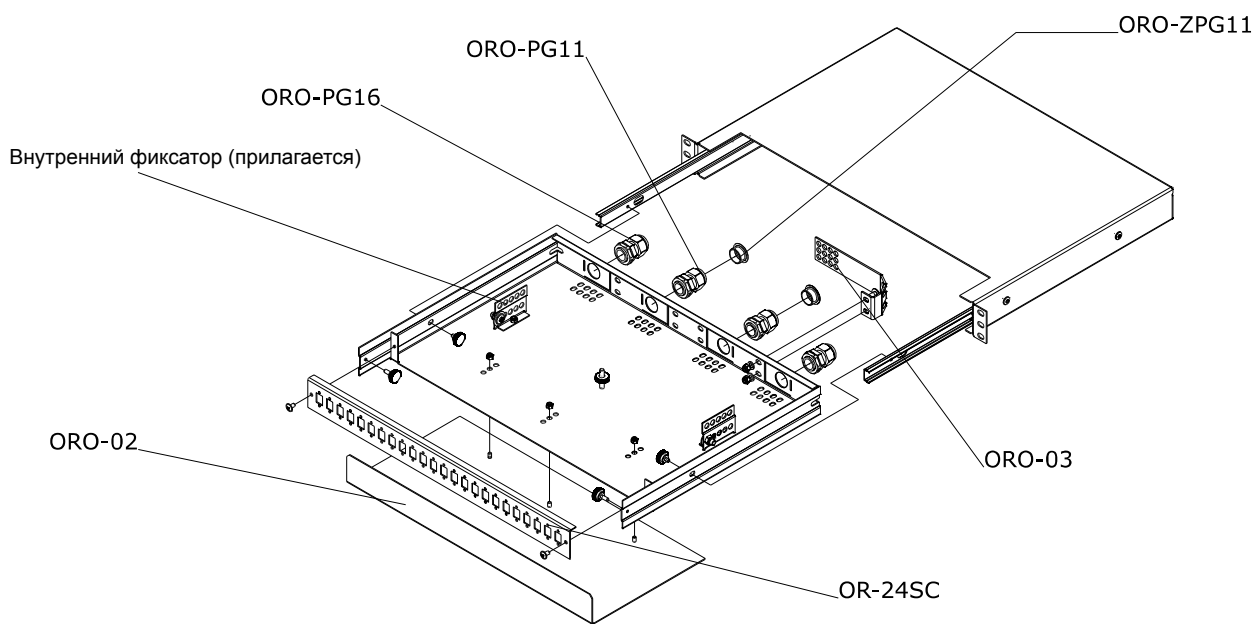


ORVM-01 с лицевой панелью



ORVM-01

## АКСЕССУАРЫ:



АКСЕССУАРЫ ДЛЯ ВО КОММУТАЦИОННЫХ ПАНЕЛЕЙ	
Код	Описание
ORO-K2000	Сплайс-кассета
ORO-PG11	Кабельный ввод PG11
ORO-PG16	Кабельный ввод PG16
ORO-ZPG11	Заглушка кабельного ввода PG11
ORO-ZPG16	Заглушка кабельного ввода PG16
ORO-01	Предний органайзер для ORPM
ORO-02	Предний органайзер для ORVM
ORO-03	Задний органайзер

КОДЫ ЛИЦЕВЫХ ПАНЕЛЕЙ				
Код	КОЛИЧЕСТВО ОТВЕРСТИЙ ПОД ВО РАЗЪЕМЫ			
	8	12	16	24
OR-xxST	да	да	да	да
OR-xxSC	да	да	да	да
OR-xxDSC	да	да	да	нет
OR-xxFC	да	да	да	да
OR-xxFCD	да	да	да	да

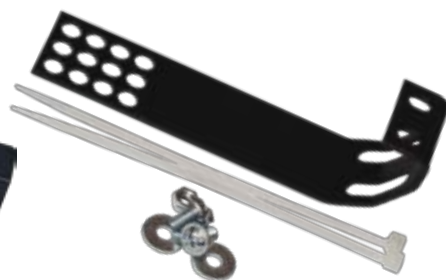
xx ... количество отверстий



ORO-01



ORO-02



ORO-03



ORO-K2000



ORO-PG16



ORO-ZPG16

## НАСТЕННЫЕ ВО КОММУТАЦИОННЫЕ ПАНЕЛИ

Необходимы для организации концевой заделки оптического кабеля.

Описание:

• Типы:

- а) Двойная – размером 350x300 мм, имеет двухстворчатую дверь с замком
- б) Одинарная – размерами 300x180 или 220x180 мм
- Лицевые панели с отверстиями для ВО разъемов – см. таблицу на стр. 63
- В двойной ВО коммутационной панели – до 24 посадочных мест под разъемы ST/SC/FC или до 12 посадочных мест под разъемы DSC/FCD
- В одинарной ВО коммутационной панели – до 8 посадочных мест под разъемы ST/SC/FC или до 4 посадочных мест под разъемы DSC/FCD
- Недействующие отверстия закрываются заглушками
- Ввод кабеля осуществляется через кабельные вводы PG (PG9 для ORN-01 и PG11 для ORN-02)
- Монтажный комплект для сплайс-кассеты (ORO-K2000) прилагается
- Покрытие: порошковая эмаль. Стандартный цвет: RAL 7035

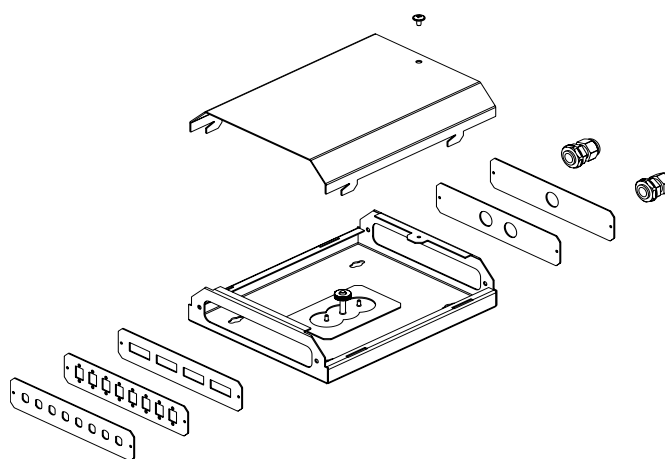
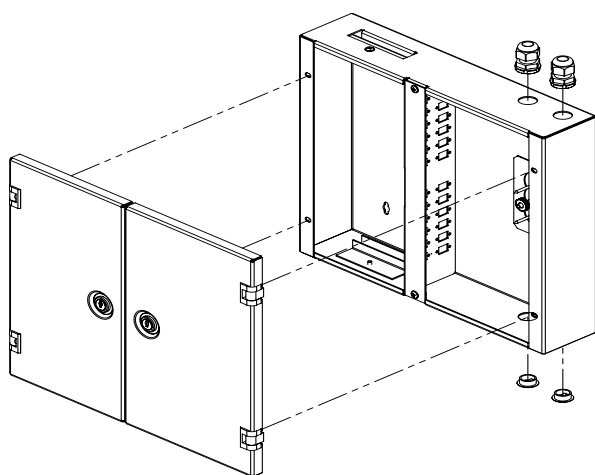
НАСТЕННЫЕ ВО КОММУТАЦИОННЫЕ ПАНЕЛИ		
Код	Тип	Размер Ш x В, мм
ORN-02-35/30	Двойная	350 x 300
ORN-01-30/18	Одинарная	300 x 180
ORN-01-22/18	Одинарная	220 x 180



ORN-02-35/30 в сборке с ORN-24SC



ORN-02-35/30



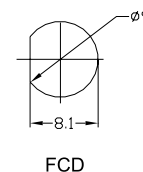
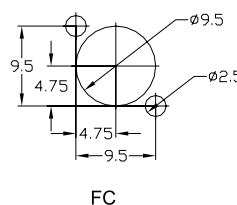
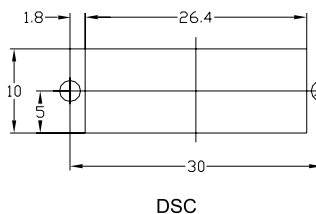
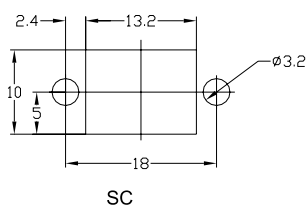
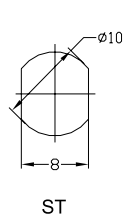
ЛИЦЕВЫЕ ПАНЕЛИ ДЛЯ НАСТЕННЫХ ВО КОММУТАЦИОННЫХ ПАНЕЛЕЙ	
ORN-02-35/30	ORN-01-30/18 и ORN-01-22/18
ORN-24ST	ORN-M-8ST
ORN-24SC	ORN-M-8SC
ORN-12DSC	ORN-M-4DSC
ORN-24FC	ORN-M-1PG
ORN-12FCD	ORN-M-2PG
	ORN-M-8FC
	ORN-M-4FCD



ORN-01-30/18



ORN-01-22/18



Типы отверстий для ВО разъемов