

19" ПОЛКИ

Предназначены для размещения оборудования, которое не монтируется на 19" направляющие.

Описание:

- Полностью перфорированная поверхность для эффективной вентиляции
- Покрытие: порошковая эмаль. Стандартный цвет: RAL 9005
- Типы:
 - а) Полка стационарная легкая, код DP-PT
 - б) Полка выдвижная, код DP-PO-V
 - в) Полка выдвижная для тяжелого оборудования, код DP-PZ-V
 - г) Полка стационарная, код DP-PO
 - д) Полка для клавиатуры, код DP-PV
 - е) Полка стационарная для тяжелого оборудования, код DP-PZ
- Выдвижной ящик для хранения документов, код DP-DD

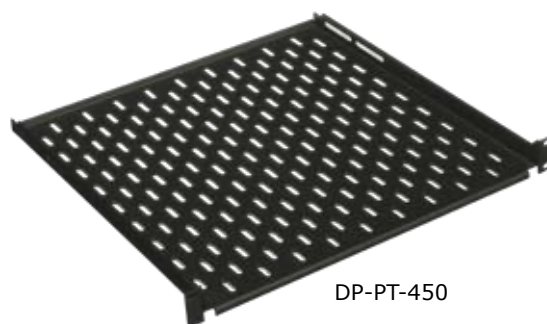
19" СТАЦИОНАРНЫЕ ЛЕГКИЕ ПОЛКИ СЕРИИ DP-PT

Описание:

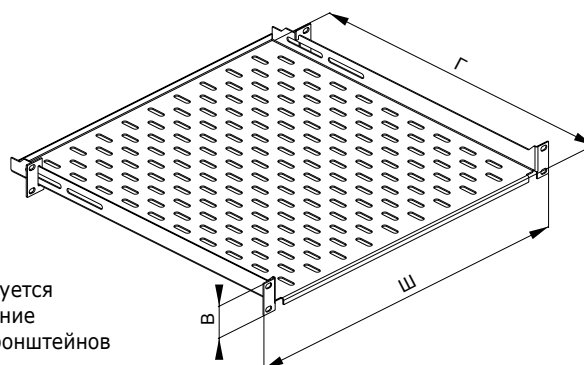
- Изготовлена из листовой стали толщиной 1,5 мм
- В комплект входят опорные кронштейны
- Грузоподъемность: 20 кг сбалансированной нагрузки, не более; если полка крепится только к передней паре вертикальных направляющих (полки глубиной 150, 250 и 350 мм), ее грузоподъемность снижается до 25% от максимально допустимого значения
- Возможность использования длинных опорных кронштейнов DP-PO-PD

См. стр. 55 - ОПОРНЫЕ КРОНШТЕЙНЫ

ПОЛКИ СЕРИИ DP-PT			
Код	Ширина	Глубина, мм	Высота
DP-PT-150	19"	150	1U
DP-PT-250	19"	250	1U
DP-PT-350	19"	350	1U
DP-PT-450	19"	450	1U
DP-PT-550	19"	550	1U
DP-PT-650	19"	650	1U
DP-PT-750*	19"	750	1U
DP-PT-850*	19"	850	1U



DP-PT-450



* Рекомендуется использование опорных кронштейнов

19" ВЫДВИЖНЫЕ ПОЛКИ СЕРИИ DP-PO-V

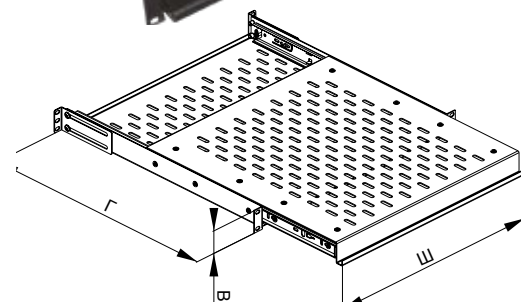
Описание:

- Изготовлена из листовой стали толщиной 1,5 мм
- Высота 1U
- В комплект входит пара телескопических направляющих
- В комплекте входят опорные кронштейны
- Грузоподъемность: 25 кг сбалансированной нагрузки, не более; если полка крепится только к передней паре вертикальных направляющих (полки глубиной 250 и 350 мм), ее грузоподъемность снижается до 25% от максимально допустимого значения

ПОЛКИ СЕРИИ DP-PO-V			
Код	Ширина	Глубина, мм	Высота
DP-PO-250V	19"	250	1U
DP-PO-350V	19"	350	1U
DP-PO-450V	19"	450	1U
DP-PO-550V	19"	550	1U
DP-PO-650V	19"	650	1U
DP-PO-750V	19"	750	1U



DP-PO-250V



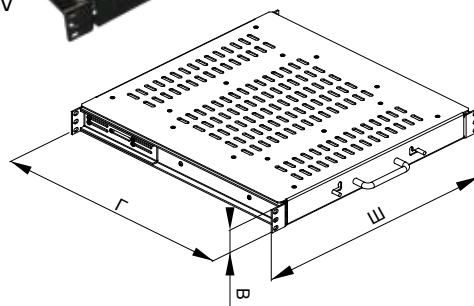
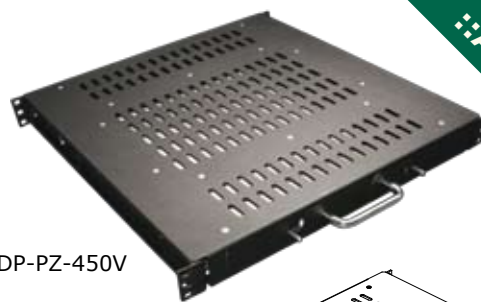
19" ВЫДВИЖНЫЕ ПОЛКИ ДЛЯ ТЯЖЕЛОГО ОБОРУДОВАНИЯ СЕРИИ DP-PZ-V

Описание:

- Изготовлена из листовой стали толщиной 2,0 и 2,5 мм
- Высота 1U
- Выдвигается на 450 мм
- Максимально допустимая сбалансированная нагрузка 80 кг

ПОЛКИ СЕРИИ DP-PZ-V			
Код	Высота	Ширина	Глубина, мм
DP-PZ-450V	1	19"	505
DP-PZ-550V	1	19"	605

DP-PZ-450V



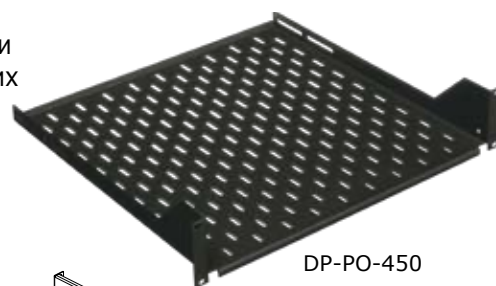
Аксессуары

19" СТАЦИОНАРНЫЕ ПОЛКИ СЕРИИ DP-PO

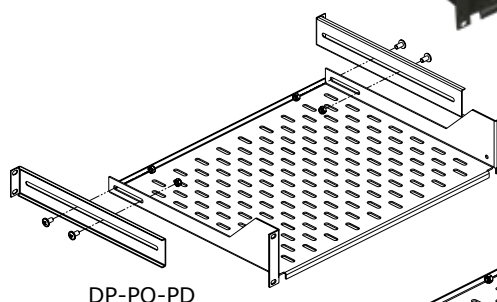
Описание:

- Изготовлены из листовой стали толщиной 2,0 мм
- Возможна установка опорных кронштейнов
- Грузоподъемность: 15 кг сбалансированной нагрузки, не более (если полка крепится только к передней паре вертикальных направляющих - полки глубиной 150, 250 и 350 мм); грузоподъемность может быть увеличена до 60 кг при использовании опорных кронштейнов (заказываются дополнительно)

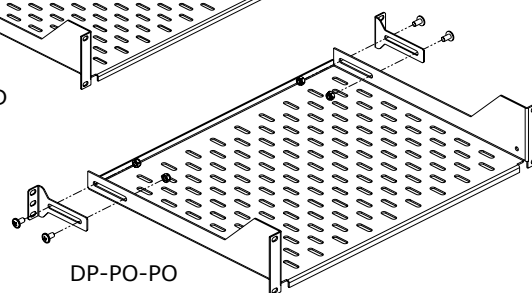
ПОЛКИ СЕРИИ DP-PO			
Код	Ширина	Глубина, мм	Высота
DP-PO-150	19"	150	1U
DP-PO-250	19"	250	1U
DP-PO-350	19"	350	2U
DP-PO-450	19"	450	2U
DP-PO-550	19"	550	2U
DP-PO-650	19"	650	2U
DP-PO-750	19"	750	2U
DP-PO-850	19"	850	2U



DP-PO-450



DP-PO-PD



DP-PO-PO

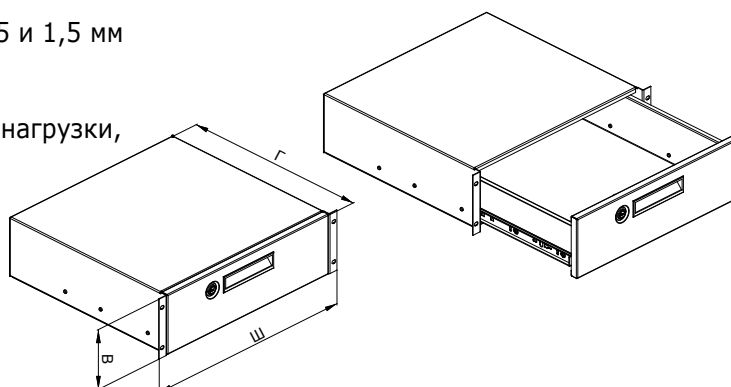
ОПОРНЫЕ КРОНШТЕЙНЫ				
Код	Тип	Комплект	Длина, мм	Высота
DP-PO-PO	Стандартный	1 пара	88	1U
DP-PO-PD	Длинный	1 пара	298	1U

19" ВЫДВИЖНОЙ ЯЩИК DP-DD

Описание:

- Изготовлен из листовой стали толщиной 1,25 и 1,5 мм
- Высота 3U
- Выдвигается на 280 мм, не более
- Грузоподъемность: 10 кг сбалансированной нагрузки, не более

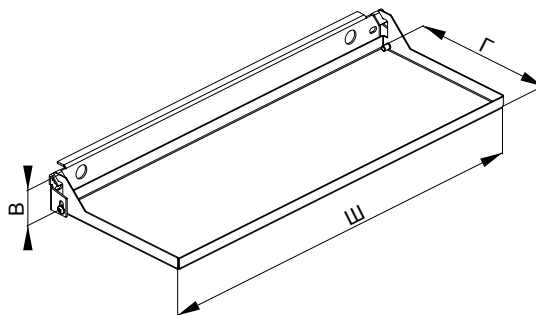
19" ВЫДВИЖНОЙ ЯЩИК			
Код	В в U	Ш	Г в мм
DP-DD-03	3	19"	430



19" ОТКИДНАЯ ПОЛКА ДЛЯ КЛАВИАТУРЫ СЕРИИ DP-PV

Описание:

- Размещение клавиатуры на передних 19" направляющих
- Максимальный размер клавиатуры 480x175 мм
- Высота 1U
- Клавиатура фиксируется на полке с помощью самоклеющихся «липучек» размером 12x25 мм – 8 шт. прилагаются



19" ОТКИДНАЯ ПОЛКА ДЛЯ КЛАВИАТУРЫ		
Код	Ш	В
DP-PV-01	19"	1U



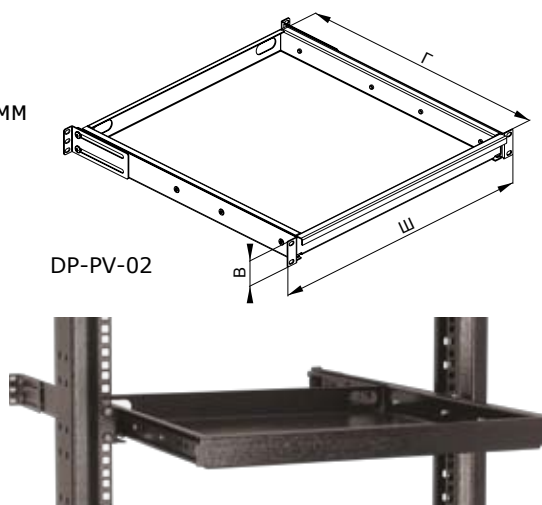
19" ВЫДВИЖНАЯ ПОЛКА ДЛЯ КЛАВИАТУРЫ СЕРИИ DP-PV

Описание:

- Изготовлена из листовой стали толщиной 1,5 мм
- Максимальная ширина клавиатуры - 400 мм, высота - 36 мм
- Глубина полки 480 мм
- Выдвигается на 330 мм, не более
- В комплект входят опорные кронштейны

19" ВЫДВИЖНАЯ ПОЛКА ДЛЯ КЛАВИАТУРЫ			
Код	Ш	Г в мм	В
DP-PV-02	19"	480	1U

- Опорные уголки DP-PV-PD для установки в шкафы глубиной 800 и 1000 мм - опционально



19" СТАЦИОНАРНЫЕ ПОЛКИ ДЛЯ ТЯЖЕЛОГО ОБОРУДОВАНИЯ СЕРИИ DP-PZ

Описание:

- Изготовлены из листовой стали толщиной 2 мм, усилены ребрами жесткости
- 4 кронштейна для крепления на 19" направляющие прилагаются
- Грузоподъемность: 100 кг сбалансированной нагрузки, не более

19" ПОЛКИ СЕРИИ DP-PZ			
Код	Ш	Г в мм	В
DP-PZ-450	19"	450	1U
DP-PZ-550	19"	550	1U
DP-PZ-650	19"	650	1U
DP-PZ-750	19"	750	1U
DP-PZ-850	19"	850	1U

