

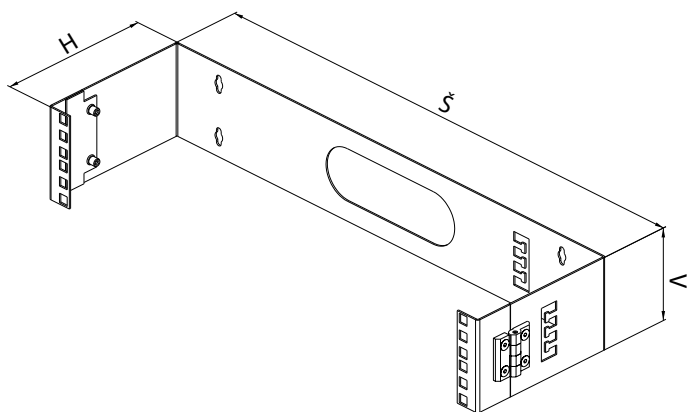
19" NÁSTĚNNÉ DRŽÁKY

Používají se pro instalaci 19" zařízení na zeď.

Popis:

- Vyrábí se ve velikostech 2U a 4U
- Otvory pro instalaci na zeď v zadní části
- Panty umožňující odklopení instalovaného zařízení od zdi
- Boční vstup kabelů
- Povrchová úprava - prášková barva RAL (standard RAL 7035)

19" NÁSTĚNNÉ DRŽÁKY			
Typ	V	Š	H (mm)
DP-WALL-2U	2U	19"	150
DP-WALL-4U	4U	19"	150



19" DRŽÁK MONITORU

Užívá se pro uložení monitoru do rozvaděče.

Popis:

- Pro 15" a 17" monitory
- Prosklené dveře a zámek
- Montáž do 19" lišt - 2 posuvné úchyty
- Držáky pro upevnění monitoru
- Nosnost max. 20kg (rovnoměrné zatížení)
- Povrchová úprava - prášková barva RAL (standard RAL 7035)



19" DRŽÁK MONITORU				
Typ	V	Š	H (mm)	Typ monitoru
DP-MONI-17	9U	19"	500	15" a 17"

