



**CONTEG**<sup>®</sup>  
to complete your network

**Siège Social à Prague, République Tchèque**

Tel.: +420 261 219 182, Fax: +420 261 219 192  
conteg@conteg.fr, www.conteg.fr

Allemagne, Suisse	+49 170 523 4958
Autriche	+43 2243 21203
Europe de l'est	+49 172 848 4346
Europe de l'ouest	+420 261 219 182
France	+33 686 074 386
Moyen Orient	+971 50 871 4563
République Tchèque	+420 261 219 182
Russie	+7 495 506 13 28

## Data Sheet

## Gestionnaires de Câbles Haute Densité

10\_12\_2009, CONTEG ©

La nouvelle gamme de gestionnaires de câbles Haute Densité de CONTEG assure que le câblage peut être correctement géré, tout en maintenant les rayons de courbure pour les câblages de données à haute vitesse d'aujourd'hui et en contribuant à optimiser le débit du réseau. Les caractéristiques uniques du design innovant permettent de gérer efficacement les rayons de courbure tout en maintenant un fonctionnement convivial. Les couvercles pour les gestionnaires de câbles comportent un système de fixation exclusif qui leur permet de pivoter ou d'être supprimés complètement, sans l'utilisation d'outils, afin de permettre l'accès aux faisceaux de câbles

### PRINCIPALES CARACTERISTIQUES

#### Gestion globale des câbles

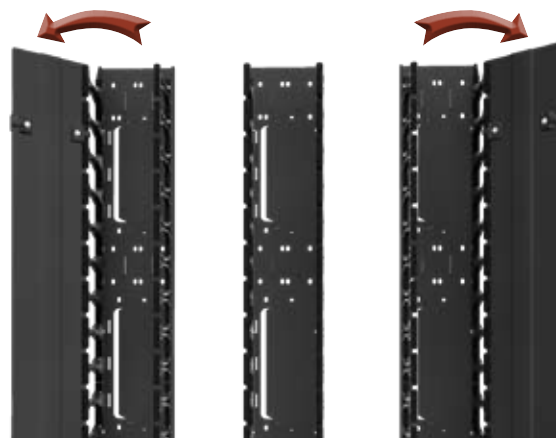
Les Gestionnaires de câbles Haute Densité HDWM CONTEG sont disponibles en configuration horizontale et verticale avec des options simple ou double face. Disponible dans une large gamme de tailles, les gestionnaires de câbles Haute Densité peuvent être utilisés dans les déploiements de baies et/ou de batiracks pour permettre une excellente gestion des câbles quelle que soit votre technique de support physique.

#### Excellente conception

Tous les gestionnaires de câbles Haute Densité possèdent un couvercle en alliage d'aluminium léger, tôle d'acier ou des bases en alliage d'aluminium selon la taille et la configuration et des pattes T en plastique.

#### Haute qualité

L'équipe R&D CONTEG a investi beaucoup de temps pour s'assurer que la gamme entière de Gestionnaire de câbles Haute Densité donne à votre système de câblage, le support physique optimal tout en maintenant une apparence esthétique plaisante qui permettront d'améliorer l'apparence de n'importe quel Datacenter Hi-tech.



### OPERATION CONVIVIALE

Les couvercles des Gestionnaires de Câbles Haute Densité sont équipés avec un système unique de verrouillage afin qu'ils puissent être facilement ouverts (à gauche ou à droite) ou retirés complètement pour l'accès sans entrave aux câbles installés. Pour faciliter l'utilisation des Gestionnaires de câble Haute Densité, les couvercles sont divisés en 3 parties de sorte qu'il est possible de retirer une partie du couvercle souhaitée.

### APPLICATIONS

La gestion des câbles peut avoir un sérieux impact sur l'efficacité de vos transmissions de données. Des câbles mal gérés peuvent présenter une influence défavorable au débit du réseau tandis que des cordons de brassage mal organisés peuvent entraîner des déplacements, des ajouts et des changements de câblage difficiles à atteindre.

### FLEXIBILITE DE CONCEPTION UNIQUE !

Les gestionnaires de bâti verticaux peuvent être directement assemblés d'avant vers l'arrière à l'aide des kits de fixation fournis en standard. Cela signifie que vous pouvez adapter les capacités de vos gestionnaires de câbles avant et arrière pour répondre à vos exigences. Par exemple, pour obtenir une configuration de 150x200 à l'avant et de 250x200 à l'arrière, assembler simplement VMF-15/20F et VMF-25/20F!

## DESCRIPTION

### Design avant/arrière

Fournit une double voie pour la gestion de la station et des cordons de brassage dans le même Gestionnaire de câbles Haute Densité. Disponible dans les deux orientations horizontale et verticale, à l'exception du support vertical qui est en face avant uniquement.

### Design avant seulement

Fournit un passage simple pour les câbles, disponible dans les deux orientations horizontale et verticale.

### Orientation horizontale

Les gestionnaires de câbles Haute Densité horizontaux fournissent un passage horizontal pour la gestion des câbles entre les équipements installés par montage sur les montants 19".

### Orientation verticale

Les gestionnaires de câbles Haute Densité Verticaux fournissent un passage vertical pour la gestion des câbles dans et à travers la baie ou le batirack et viennent compléter avec des attaches Velcro pour une gestion optimale des torons de câbles. Les Gestionnaires verticaux peuvent être boulonnés ensemble (avant vers l'arrière) pour donner une meilleure flexibilité de configuration.

### Goulottes de Câbles

Les goulottes de câbles ajustables permettent la gestion des câbles entre les gestionnaires de câbles Haute Densité verticaux montés sur l'avant et l'arrière de la baie ou du batirack.

#### INSTALLATION

INSTALLATION  
Les gestionnaires de câbles haute densité verticaux peuvent être installés sur les montants en L standard comme sur les montants verticaux 19" charge lourde type C

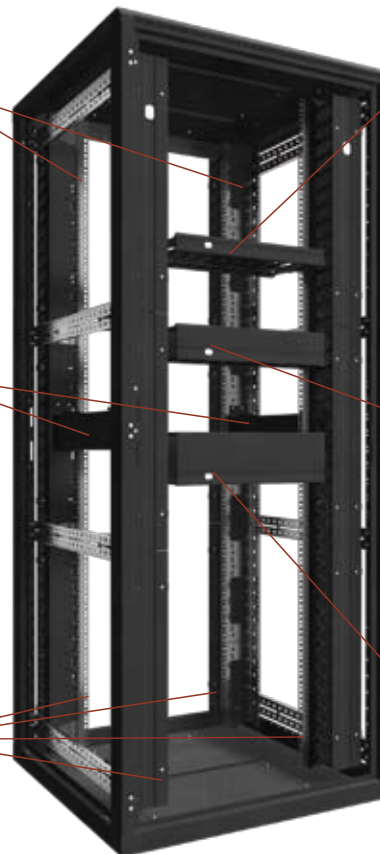
**HDWM-VMR-ACT**  
goulottes horizontales ajustables pour guider les câbles entre les gestionnaires de câbles haute densité verticaux avant et arrière de la baie

**HDWM-VMR-42-12/10F**  
Gestionnaires de câbles haute densité verticaux simple face 42U, applicable en déploiement de baies

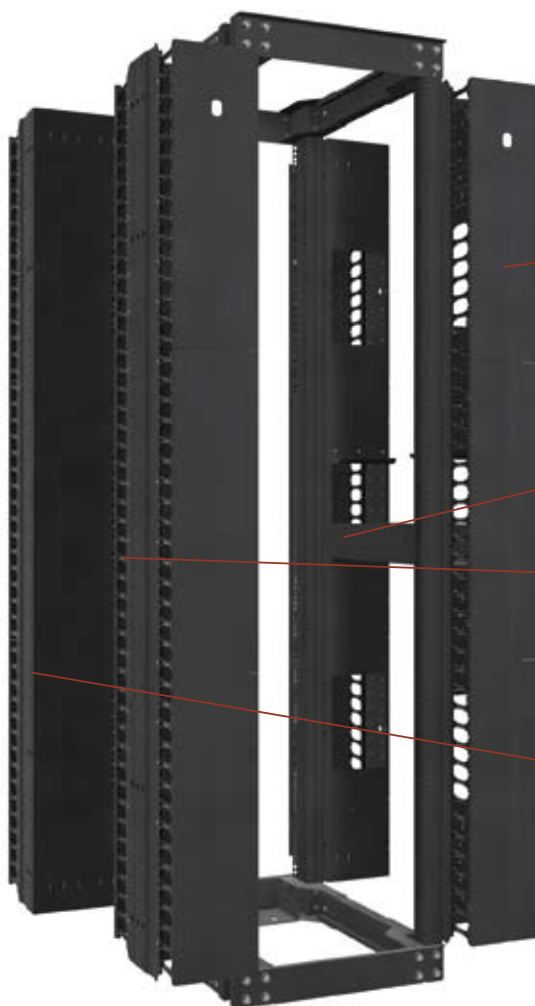
**HDWM-HM-1FR**  
Gestionnaire de câble haute densité double face 1U, applicable en déploiement de baie et batirack

**HDWM-HM-2F**  
Gestionnaire de câble haute densité horizontal simple face 2U, applicable en déploiement de baie et batirack

**HDWM-HM-3F**  
Gestionnaire de câble haute densité horizontal simple face 3U, applicable en déploiement de baie et batirack



Un exemple d'installation de baie



**HDWM-VMF-47-25/20F**  
Gestionnaire de câble haute densité vertical simple face 42U, applicable en déploiement de batirack

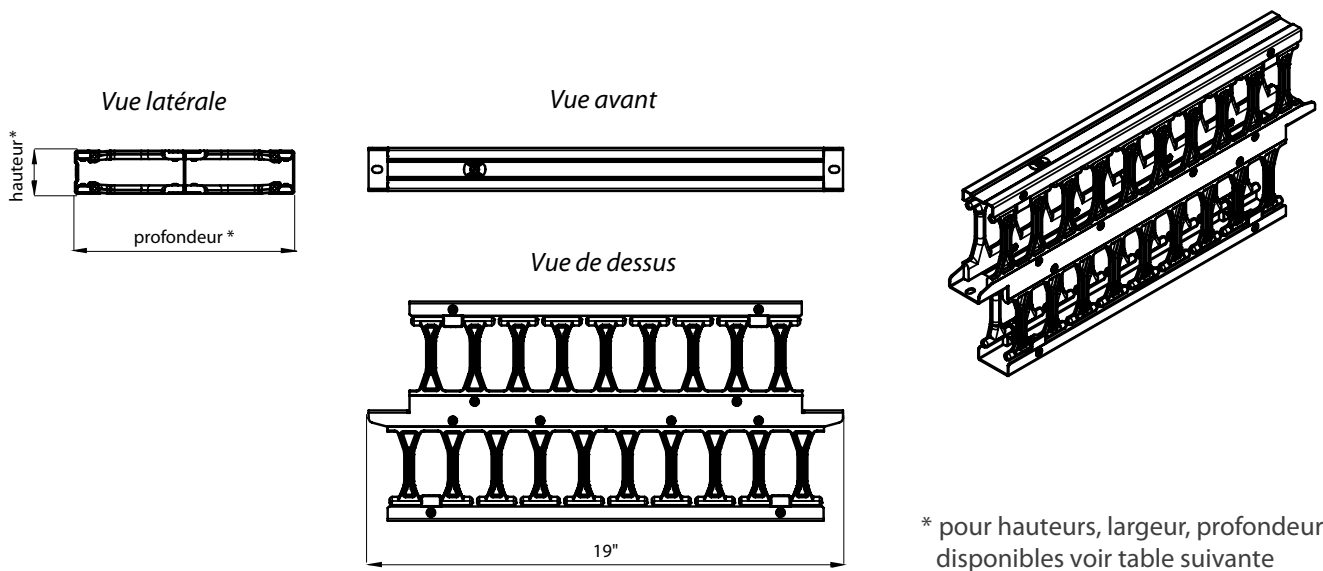
**HDWM-VMF-ACT**  
goulottes horizontales ajustables pour guider les câbles entre les gestionnaires de câbles haute densité verticaux avant et arrière du batirack

**HDWM-VMF-47-25/20F (2x)**  
front wire managers shown joined to give front & rear cable management, applicable in frame deployments

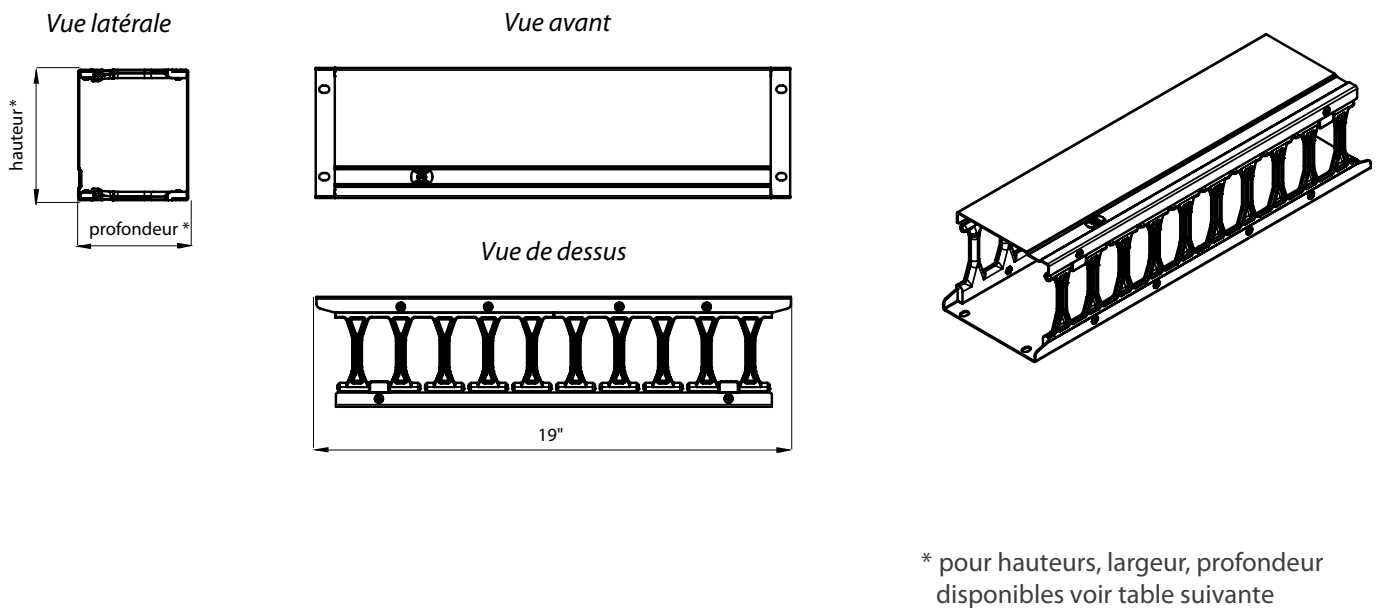
**HDWM-VMF-47-25/30F**  
Gestionnaire de câble haute densité vertical simple face 42U, applicable en déploiements de batirack

Un exemple d'installation de batirack

## Gestionnaires de câbles haute densité horizontaux - avant/arrière



## Gestionnaires de câbles haute densité horizontaux - avant

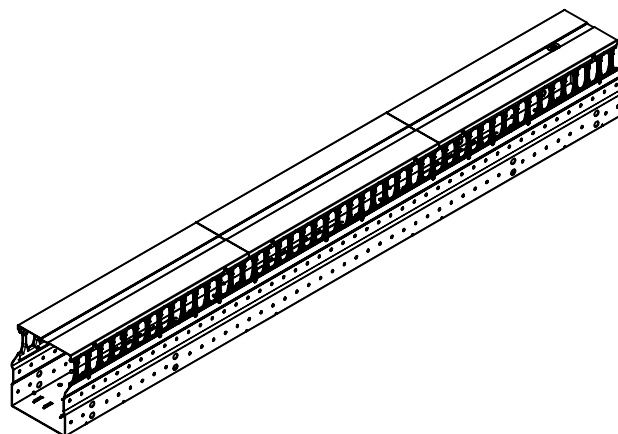
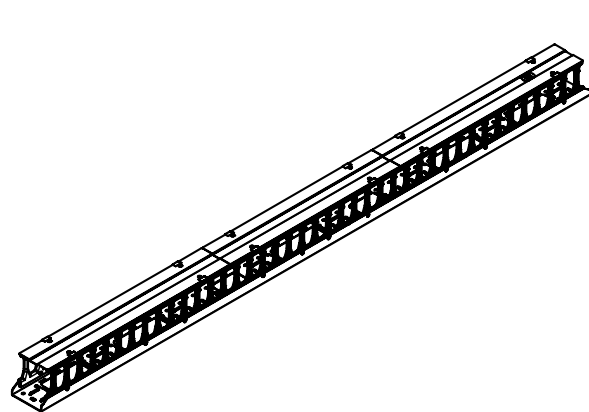
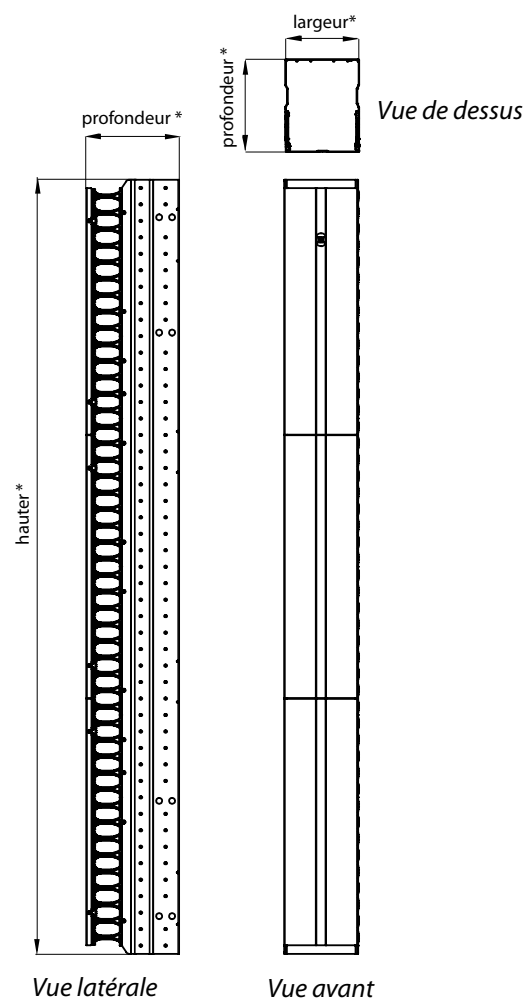
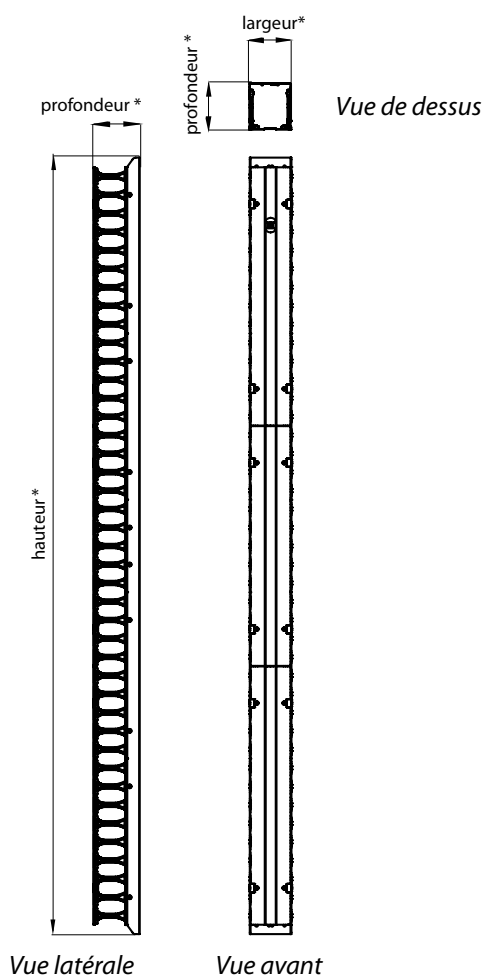


GESTIONNAIRES DE CÂBLES HAUTE DENSITÉ HORIZONTAUX							
Code	Installation	Type	Nr. de pattes		Dimensions		
			Avant	Arrière	H in U	L	P en mm
HDWM-HM-1F	Batirack/baie	Avant	10	x	1	19"	112
HDWM-HM-1FR	Batirack/baie	Avant/arrière	10	9	1	19"	223
HDWM-HM-2F	Batirack/baie	Avant	10	x	2	19"	112
HDWM-HM-2FR	Batirack/baie	Avant/arrière	10	9	2	19"	223
HDWM-HM-2FRB	Batirack/baie	Avant/arrière	10	9	2	19"	223
HDWM-HM-3F	Batirack/baie	Avant	10	x	3	19"	112
HDWM-HM-3FR	Batirack/baie	Avant/arrière	10	9	3	19"	223
HDWM-HM-3FRB	Batirack/baie	Avant/arrière	10	9	3	19"	223

Équipement standard : gestionnaire, instructions d'installation, 4 kits de montage

## Gestionnaires de câbles haute densité verticaux - installation de baie

## Gestionnaires de câbles haute densité verticaux - installation de batirack

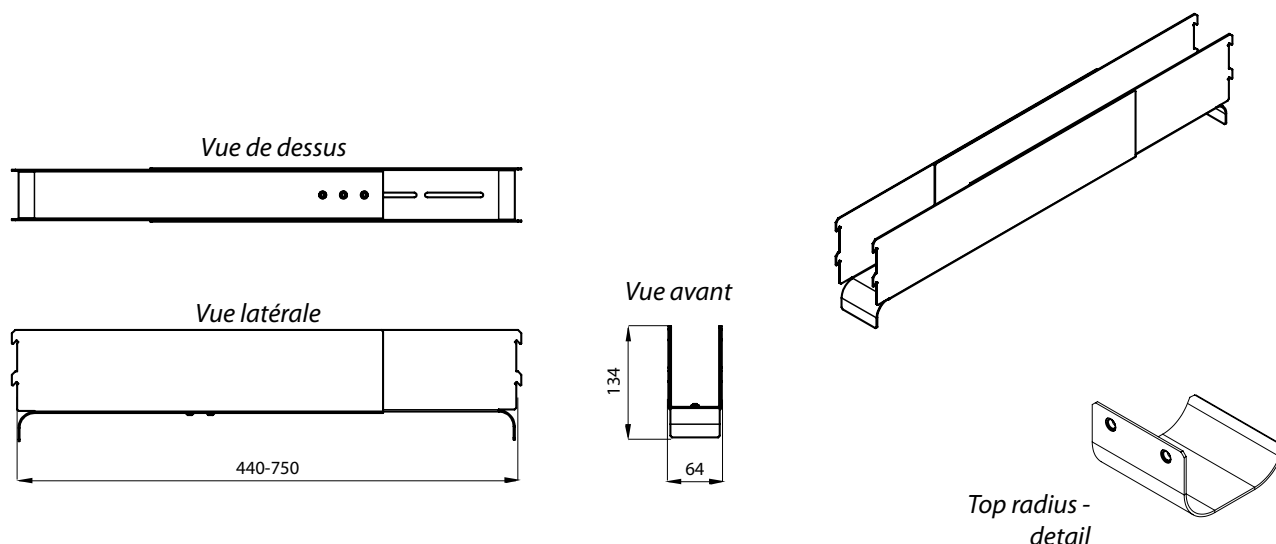


\* pour hauteurs, largeur, profondeur disponibles voir table suivante

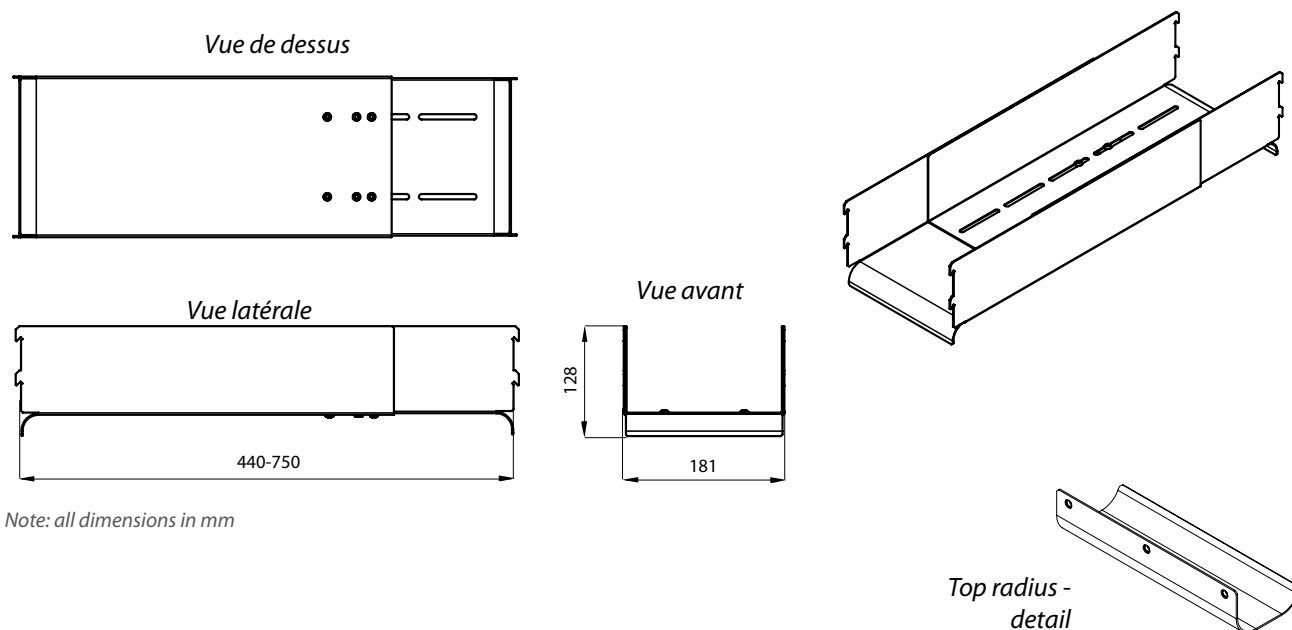
GESTIONNAIRES DE CÂBLES HAUTE DENSITE VERTICAUX							
Code	Installation	Type	Nr. de pattes		Dimensions		
			Avant	Arrière	H in U	L	P en mm
HDWM-VMR-42-12/10F	Baie	Avant	41	x	42	100	126
HDWM-VMR-45-12/10F	Baie	Avant	44	x	45	100	126
HDWM-VMF-42-15/20F	Batirack	Avant	41	x	42	151	200
HDWM-VMF-45-15/20F	Batirack	Avant	44	x	45	151	200
HDWM-VMF-47-15/20F	Batirack	Avant	46	x	47	151	200
HDWM-VMF-42-25/20F	Batirack	Avant	41	x	42	251	200
HDWM-VMF-45-25/20F	Batirack	Avant	44	x	45	251	200
HDWM-VMF-47-25/20F	Batirack	Avant	46	x	47	251	200
HDWM-VMF-42-25/30F	Batirack	Avant	42	x	41	251	300
HDWM-VMF-45-25/30F	Batirack	Avant	44	x	45	251	300
HDWM-VMF-47-25/30F	Batirack	Avant	46	x	47	251	300

Équipement standard: gestionnaire incluant panneaux obturateurs, instructions d'installation, matériel de montage, 10 attaches velcro; Pour le design avant/arrière commander simplement les gestionnaires avant respectifs et les installer facilement ensemble sur le chantier en utilisant le matériel inclus qui est livré dans chaque boîte en standard

## Goulotte ajustable pour gérer les câbles entre les gestionnaires de câbles HD verticaux de baies



## Goulotte ajustable pour gérer les câbles entre les gestionnaires de câbles HD verticaux de batiracks



Note: all dimensions in mm

ACCESSOIRES POUR GESTIONNAIRES DE CABLES HAUTE DENSITE	
Code	Description
HDWM-VMR-19	Patte pour fixation de HDWM-VMR-xx-xx/xxF aux montants 19" (non requis pour ROF/RHF/RDF)
HDWM-VMR-ACT	Goulotte ajustable pour gérer les câbles entre les gestionnaires de câbles Haute Densité verticaux de baies montés à l'avant et l'arrière
HDWM-VMF-ACT	Goulotte ajustable pour gérer les câbles entre les gestionnaires de câbles Haute Densité verticaux de batiracks montés à l'avant et l'arrière
HDWM-VMF-B15	Patte de fixation de HDWM-VMF-xx-15/xxF à l'arrière des batirack (non requis pour RSX/RSG et CPI/Panduit)
HDWM-VMF-B25	Patte de fixation de HDWM-VMF-xx-25/xxFR à l'arrière des batiracks (non requis pour RSX/RSG et CPI/Panduit)
HDWM-VMF-BLANK-42	Kit d'obturateurs pour fermer les trous ACT pour la gamme 42U VMF de gestionnaires de câbles
HDWM-VMF-BLANK-45	Kit d'obturateurs pour fermer les trous ACT pour la gamme 45/47U VMF de gestionnaires de câbles
HDWM-FSS-50	Fibre Slack Storage Spool, profondeur 50mm, paire, Fibre spools x 2, instructions d'installation, matériel de montage
HDWM-FSS-100	Fibre Slack Storage Spool, profondeur 100mm, paire, Fibre spools x 2, instructions d'installation, matériel de montage
HDWM-VCT	Attaches de câble Velcro, 25mm x 300mm, pack de 10, noire

**Toute la gamme de Gestionnaires de Câbles Haute Densité est recommandée pour être utilisée conjointement avec les baies de distribution séries ROF, RDF et RHF et les batiracks largeur 800mm 19" charge lourde séries RSG (RSG4, RSG2). La compatibilité avec les baies et les batiracks d'autres fabricants est prise en charge mais non garantie. Merci de nous contacter, si vous n'êtes pas sûr de la compatibilité de votre baie/batirack.**