

# iSEVEN FLEX RM7



RM7- 42-80/80

➤ **Rozvaděče Flex RM7** byly navrženy pro uživatele, kterým prostorová omezení přístupových cest neumožňují instalaci rozvaděčů řady (R17) se svařovanou konstrukcí. Rozvaděče iSEVEN Flex jsou dodávány nesmontované za účelem snazší přepravy na místo instalace, kde mohou být rychle a snadno smontovány.



## HLAVNÍ VÝHODY

- Univerzální rozvaděč pro standardní každodenní použití
- Nesmontovaná verze pro přepravu na nepřístupná místa

BARVA:  RAL 9005

 RAL 7035

## POPIS:

### Rozměry

- Výška: 21, 27, 42, 45U
- Šířka: 600 a 800 mm
- Hloubka: 800 a 1 000 mm

### Konstrukce

- Robustní rámová konstrukce spojovaná pomocí 32 šroubů M6×12
- Dodává se nesmontovaný; montáž na místě instalace
- Rychlá a snadná montáž
- 1,5mm a 2mm plech

### Nosnost

- 21 a 27U: 300 kg
- 42U a 45U: 500 kg

### 19" vertikální lišty

- 2 páry posuvných 19" lišt, nastavitelné zevnitř

### IP krytí

- Standardní IP 30

### Barvy

- Standardní RAL 7035 a 9005

### Přední dveře

- Dveře s bezpečnostním sklem s výklopnou pákovou klikou – profil DIN, univerzální klíč 333
- Volitelné: plechové dveře, perforované dveře nebo dveře s perforací – míra perforace 86 %
- Snadná změna zavěšení pro pravé nebo levé otevírání
- Úhel otevření dveří 180°

### Zadní panel

- Odnímatelný s vylamovacím otvorem pro vstup kabelů a zámek
- Volitelné: plechové dveře, perforované dveře nebo dveře s perforací – míra perforace 86 %

### Boční panely

- Odnímatelné se zámky

### Vylamovací otvory – kabelový vstup

- Univerzální rozměr 300 × 100 mm – zadní strana horního a dolního krytu a zadní panel
- Univerzální otvory lze zakrýt zastepovacími panely (objednávají se samostatně)

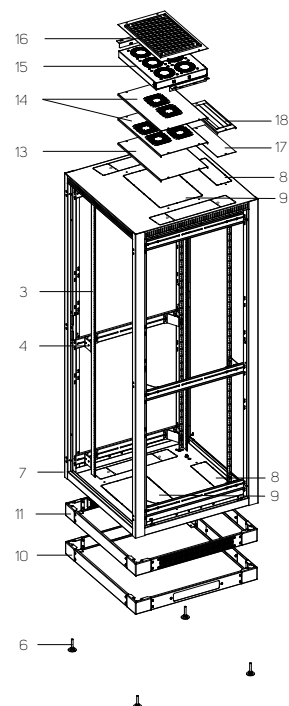
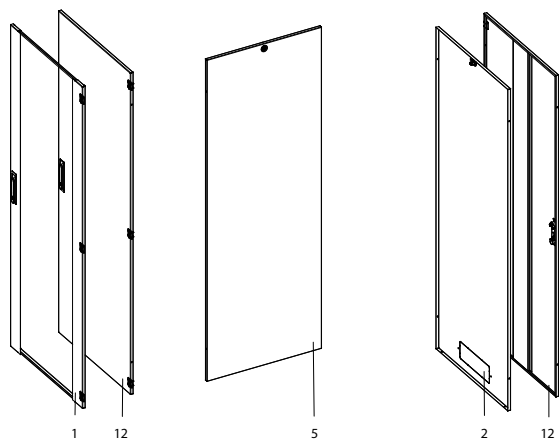
- Rozšířený rozměr 500 × 115 mm – obě strany horního a dolního krytu. Skládá se ze tří částí – 300 × 115 mm a 2 × 100 × 115 mm, každá část může být otevřena samostatně.
- Rozšířené otvory mohou být zakryty zastepovacím panelem nebo standardním kabelovým kartáčem – prostřední otvor. Otvor lze chránit gumovým lemem (DP-KP-LEM-6) nebo kartáči (DP-KP-KAR-6).

### Vylamovací otvory – instalace ventilační jednotky

- Standardní rozměr 480 × 280 mm (hloubka 1 000 mm – 480 × 440 mm)
- K dispozici v horním a dolním krytu
- Lze zakrýt zastepovacími panely (objednávají se samostatně)

### Nastavitelné nožičky

# ROZVADĚČE iSEVEN FLEX RM7



STANDARDNÍ KONFIGURACE		VOLITELNÉ MOŽNOSTI	
1	Přední skleněné dveře s otočným pákovým zámekem	10	Podstavec
2	Zadní plechový panel s vylamovacím otvorem pro kabely a zámekem	11	Podstavec s filtrem
3	4 ks 19" vertikálních lišt	12	Plechové dveře
4	Držáky pro vertikální lišty	14	Zaslepovací panely pro otvory ventilační jednotky
5	1 pár bočních plechových panelů se zámekem	15	Ventilační jednotka
6	Nastavitelné nožičky	16	Přípojovací sada s filtrem pro ventilační jednotku
7	Rám rozvaděče	17	Zaslepovací panel pro otvory pro vstup kabelů
8	Horní a dolní vylamovací otvory pro vstup kabelů	18	Prachotěsný panel s kartáčem pro otvory pro vstup kabelů
9	Horní a dolní vylamovací otvory pro ventilační jednotku		
-	GND / zamícní sada		
-	28 montážních sad		

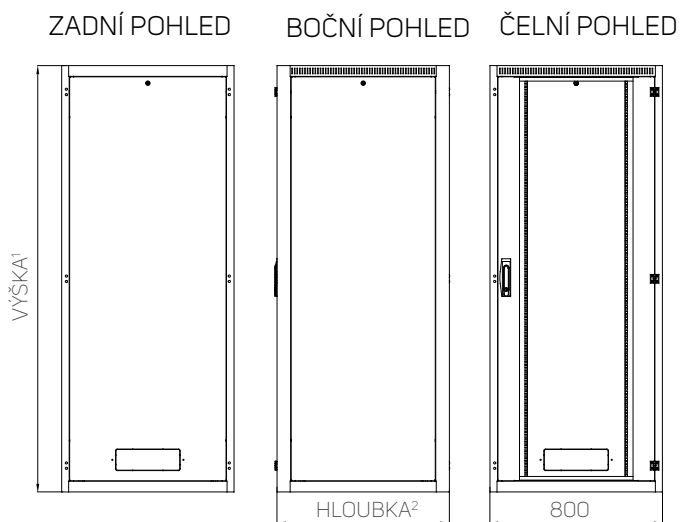
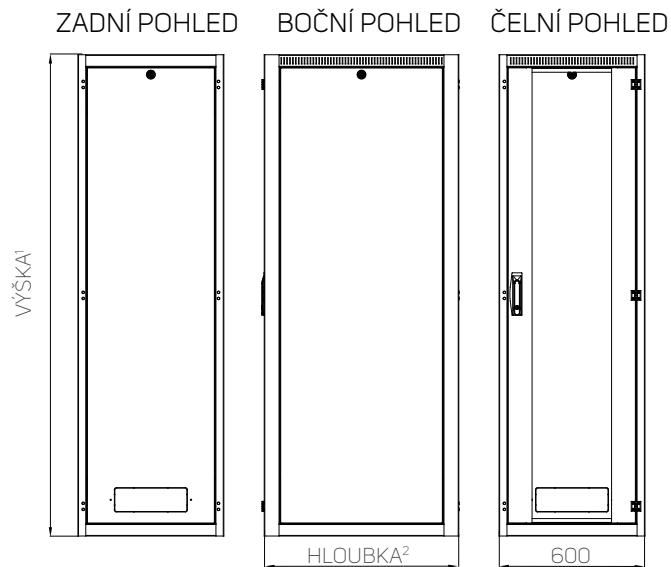
## Rozvaděč iSEVEN FLEX RM7 RACK – TECHNICKÉ ÚDAJE A ROZMĚRY

Kód – Standardní konfigurace <sup>1</sup>	V (v U)	Rozměry rozvaděče (mm)				Rozměry balení (mm)				
		V*	Š	H	Užitná hloubka	Balení 1 RM7-CO-xx/yy <sup>2</sup>	Balení 2 RM7-TB-yy/zz <sup>2</sup>	Balení 3 RM7-DO-xx/yy <sup>2</sup>	Balení 4 RM7-SP-xx/zz <sup>2</sup>	Balení 5 RM7-HVE-yy/zz <sup>2</sup>
RM7-21-60/60-X	21	1044	600	600	590	105 × 140 × 1165	630 × 620 × 135	550 × 70 × 955	520 × 990 × 85	-
RM7-27-60/60-X	27	1311	600	600	590	105 × 140 × 1430	630 × 620 × 135	550 × 70 × 1255	520 × 1255 × 85	-
RM7-42-60/60-X	42	1978	600	600	590	105 × 140 × 2100	630 × 620 × 135	550 × 70 × 1890	520 × 1920 × 85	185 × 75 × 100
RM7-45-60/60-X	45	2111	600	600	590	105 × 140 × 2230	630 × 620 × 135	550 × 70 × 2020	520 × 2055 × 85	185 × 75 × 100
RM7-21-60/80-X	21	1044	600	800	790	105 × 140 × 1165	630 × 820 × 135	550 × 70 × 955	720 × 990 × 85	-
RM7-27-60/80-X	27	1311	600	800	790	105 × 140 × 1430	630 × 820 × 135	550 × 70 × 1255	720 × 1255 × 85	-
RM7-42-60/80-X	42	1978	600	800	590	105 × 140 × 2100	630 × 820 × 135	550 × 70 × 1890	720 × 1920 × 85	185 × 75 × 100
RM7-45-60/80-X	45	2111	600	800	790	105 × 140 × 2230	630 × 820 × 135	550 × 70 × 2020	720 × 2055 × 85	185 × 75 × 100
RM7-27-60/100-X	27	1311	600	1000	990	105 × 140 × 1430	630 × 1020 × 135	550 × 70 × 1255	920 × 1255 × 85	-
RM7-42-60/100-X	42	1978	600	1000	990	105 × 140 × 2100	630 × 1020 × 135	550 × 70 × 1890	920 × 1920 × 85	185 × 75 × 100
RM7-45-60/100-X	45	2111	600	1000	990	105 × 140 × 2230	630 × 1020 × 135	550 × 70 × 2020	920 × 2055 × 85	185 × 75 × 100
RM7-27-80/80-X	27	1311	800	800	790	105 × 140 × 1430	1005 × 820 × 135	750 × 70 × 1255	720 × 1255 × 85	-
RM7-42-80/80-X	42	1978	800	800	790	105 × 140 × 2100	1005 × 820 × 135	750 × 70 × 1890	720 × 1920 × 85	185 × 75 × 100
RM7-45-80/80-X	45	2111	800	800	790	105 × 140 × 2230	1005 × 820 × 135	750 × 70 × 2020	720 × 2055 × 85	185 × 75 × 100
RM7-27-80/100-X	27	1311	800	1000	990	105 × 140 × 1430	1005 × 1020 × 135	750 × 70 × 1255	720 × 1255 × 85	-
RM7-42-80/100-X	42	1978	800	1000	990	105 × 140 × 2100	1005 × 1020 × 135	750 × 70 × 1890	920 × 1920 × 85	185 × 75 × 100
RM7-45-80/100-X	45	2111	800	1000	990	105 × 140 × 2230	1005 × 1020 × 135	750 × 70 × 2020	920 × 2055 × 85	185 × 75 × 100

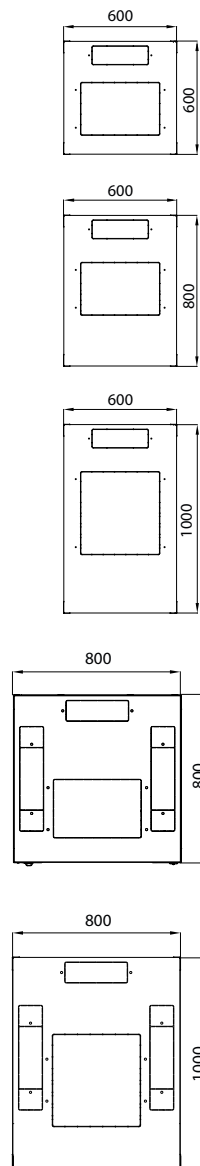
\* Výška v mm bez nožiček; pro nožičky přidejte 16–45 mm

<sup>1</sup> Nahradte X požadovanou barvou: B – 7035 (světle šedá), H – 9005 (černá)

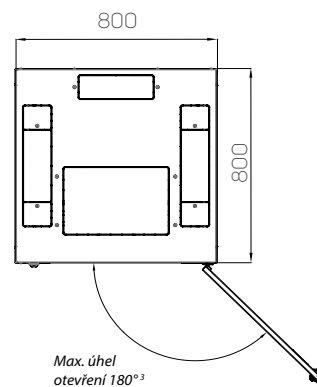
<sup>2</sup> xx – výška rozvaděče; yy – šířka rozvaděče; zz – hloubka rozvaděče



HORNÍ POHLED



PŘÍKLAD – OTEVŘENÉ DVEŘE



- <sup>1</sup> Dostupné výšky:  
 – pro šířku 600 mm: 21U/1 044 mm, 27U/1 311 mm, 42U/1 978 mm, 45U/2 111 mm  
 – pro šířku 800 mm: 27U/1 311 mm, 42U/1 978 mm, 45U/2 111 mm

- <sup>2</sup> Dostupné hloubky:  
 – pro šířku 600 mm: 600, 800, 1 000 mm  
 – pro šířku 800 mm: 800, 1 000 mm

- <sup>3</sup> Pokud jsou použity zadní dveře (standardně zadní panel), max. úhel je 180°

Otvory pro ventilační jednotku

420 × 280 mm (hloubka 1 000 mm – 420 × 440 mm)

Kabelové vstupy

300 × 100 mm 1× nahoře a dole – vzadu

500 × 115 mm 2× nahoře a dole – boční (pro šířku 800 mm)

Poznámka: Všechny rozměry v mm

**INFORMACE PRO OBJEDNÁNÍ A ZASLÁNÍ:** Nakonfigurujte si rozvaděč podle svých požadavků. Pro váš rozvaděč iSEVEN Flex RM7 si můžete zvolit standardní nebo upravenou konfiguraci. Níže uvedená objednávací matice vám pomůže s vytvořením kódu. Jakmile budete mít kód, kontaktujte prosím svého distributora produktů Conteg. Mějte prosím na paměti, že všechny ROZVADĚČE iSEVEN Flex RM7 JSOU DODÁVÁNY NESMONTOVANÉ ve 3–5 kartonových krabicích!

## ROZVADĚČ iSEVEN FLEX RM7 – OBJEDNACÍ TABULKA STANDARDNÍ KONFIGURACE

Kód – Standardní konfigurace <sup>1</sup>	Kód sloupku	Kódy horního a dolního krytu	Kód dveří	Kód bočního panelu	Kód držáku
RM7-21-60/60-X	RM7-CO-21/60-X	RM7-TB-60/60-X	RM7-DO-21/60-X	RM7-SP-21/60-X	–
RM7-27-60/60-X	RM7-CO-27/60-X	RM7-TB-60/60-X	RM7-DO-27/60-X	RM7-SP-27/60-X	–
RM7-42-60/60-X	RM7-CO-42/60-X	RM7-TB-60/60-X	RM7-DO-42/60-X	RM7-SP-42/60-X	RM7-HVE-60/60
RM7-45-60/60-X	RM7-CO-45/60-X	RM7-TB-60/60-X	RM7-DO-45/60-X	RM7-SP-45/60-X	RM7-HVE-60/60
RM7-21-60/80-X	RM7-CO-21/60-X	RM7-TB-60/80-X	RM7-DO-21/60-X	RM7-SP-21/80-X	–
RM7-27-60/80-X	RM7-CO-27/60-X	RM7-TB-60/80-X	RM7-DO-27/60-X	RM7-SP-27/80-X	–
RM7-42-60/80-X	RM7-CO-42/60-X	RM7-TB-60/80-X	RM7-DO-42/60-X	RM7-SP-42/80-X	RM7-HVE-60/80
RM7-45-60/80-X	RM7-CO-45/60-X	RM7-TB-60/80-X	RM7-DO-45/60-X	RM7-SP-45/80-X	RM7-HVE-60/80
RM7-27-60/100-X	RM7-CO-27/60-X	RM7-TB-60/100-X	RM7-DO-27/60-X	RM7-SP-27/100-X	–
RM7-42-60/100-X	RM7-CO-42/60-X	RM7-TB-60/100-X	RM7-DO-42/60-X	RM7-SP-42/100-X	RM7-HVE-60/100
RM7-45-60/100-X	RM7-CO-45/60-X	RM7-TB-60/100-X	RM7-DO-45/60-X	RM7-SP-45/100-X	RM7-HVE-60/100
RM7-27-80/80-X	RM7-CO-27/80-X	RM7-TB-80/80-X	RM7-DO-27/80-X	RM7-SP-27/80-X	–
RM7-42-80/80-X	RM7-CO-42/80-X	RM7-TB-80/80-X	RM7-DO-42/80-X	RM7-SP-42/80-X	RM7-HVE-80/80
RM7-45-80/80-X	RM7-CO-45/80-X	RM7-TB-80/80-X	RM7-DO-45/80-X	RM7-SP-45/80-X	RM7-HVE-80/80
RM7-27-80/100-X	RM7-CO-27/80-X	RM7-TB-80/100-X	RM7-DO-27/80-X	RM7-SP-27/100-X	–
RM7-42-80/100-X	RM7-CO-42/80-X	RM7-TB-80/100-X	RM7-DO-42/80-X	RM7-SP-42/100-X	RM7-HVE-80/100
RM7-45-80/100-X	RM7-CO-45/80-X	RM7-TB-80/100-X	RM7-DO-45/80-X	RM7-SP-45/100-X	RM7-HVE-80/100

<sup>1</sup>Nahradte X požadovanou barvou: B – 7035 (světle šedá), H – 9005 (černá)

## iSEVEN FLEX RM7 – PŘEHLED POLOŽEK JEDNOTLIVÝCH KRABIC

Kód <sup>1</sup>	Balení zahrnuje
RM7-CO-xx/yy	4× sloupek a 4× 19" vertikální lišta
RM7-TB-yy/zz	Horní a dolní kryt, 4× držák vertikálních lišt
RM7-DO-xx/yy	Přední dveře a zadní panel (obsah balení se může u upravených verzí lišit)
RM7-SP-xx/zz	2× boční panel
RM7-HVE-yy/zz <sup>2</sup>	2× držák vertikálních lišt

<sup>1</sup>xx – výška rozvaděče; yy – šířka rozvaděče; zz – hloubka rozvaděče

<sup>2</sup>Jen pro rozvaděče 42U a 45U, které vyžadují 6 držáků vertikálních lišt

Plášť (změny oproti standardní konfiguraci jsou uvedeny tučným písmem)	Kódy položek rozvaděčů iSEVEN Flex				
	Balení 1	Balení 2	Balení 3	Balení 4	Balení 5
Přední prosklené dveře, <b>zadní plechové dveře</b> , 2 boční panely	RM7-CO-xx/yy-X	RM7-TB-yy/zz-X	RM7-DO-xx/yy-GVSV-X	RM7-SP-xx/zz-X	RM7-HVE-yy/zz <sup>1</sup>
<b>Přední plechové dveře</b> , zadní plechový panel, 2 boční panely	RM7-CO-xx/yy-X	RM7-TB-yy/zz-X	RM7-DO-xx/yy-S-VYU-X	RM7-SP-xx/zz-X	RM7-HVE-yy/zz <sup>1</sup>
<b>Přední plechové dveře</b> , <b>zadní plechové dveře</b> , 2 boční panely	RM7-CO-xx/yy-X	RM7-TB-yy/zz-X	RM7-DO-xx/yy-SVSV-X	RM7-SP-xx/zz-X	RM7-HVE-yy/zz <sup>1</sup>
Přední prosklené dveře, zadní plechový panel, <b>bez bočních panelů</b>	RM7-CO-xx/yy-X	RM7-TB-yy/zz-X	RM7-DO-xx/yy-X	–	RM7-HVE-yy/zz <sup>1</sup>
Přední prosklené dveře, <b>zadní plechové dveře</b> , <b>bez bočních panelů</b>	RM7-CO-xx/yy-X	RM7-TB-yy/zz-X	RM7-DO-xx/yy-GVSV-X	–	RM7-HVE-yy/zz <sup>1</sup>
<b>Přední plechové dveře</b> , zadní plechový panel, <b>bez bočních panelů</b>	RM7-CO-xx/yy-X	RM7-TB-yy/zz-X	RM7-DO-xx/yy-S-VYU-X	–	RM7-HVE-yy/zz <sup>1</sup>
<b>Přední plechové dveře</b> , <b>zadní plechové dveře</b> , <b>bez bočních panelů</b>	RM7-CO-xx/yy-X	RM7-TB-yy/zz-X	RM7-DO-xx/yy-SVSV-X	–	RM7-HVE-yy/zz <sup>1</sup>

<sup>1</sup>Balení 5 (RM7-HVE-yy/zz) je k dispozici pouze pro rozvaděče iSEVEN Flex vysoké 42U a 45U. Nevolte toto balení pro rozvaděče s výškou 21U a 27U.



**Nakonfigurujte si IT rozvaděč on-line**

[www.conteg.cz/konfiguratory](http://www.conteg.cz/konfiguratory)