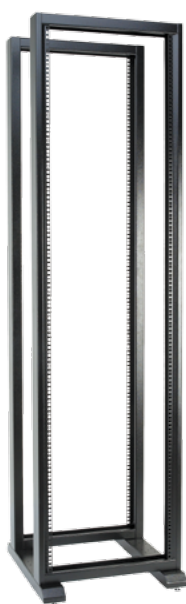


OTEVŘENÉ RÁMY RS



RS-P + RS-42



RS-P + 2x RS-42

BARVA:  RAL 9005

POPIS:

Rozměry

- Výška: 27, 36, 42 a 45U
- Šířka: 559 mm
- Hloubka: 600 mm (velikost základny)

Konstrukce

- 2,0mm plech

Nosnost

- 200 kg – rám se dvěma sloupky
- 400 kg – rám se čtyřmi sloupky

IP krytí

- IP 00 (žádná ochrana)

Barvy

- Standardní RAL 9005

Základna

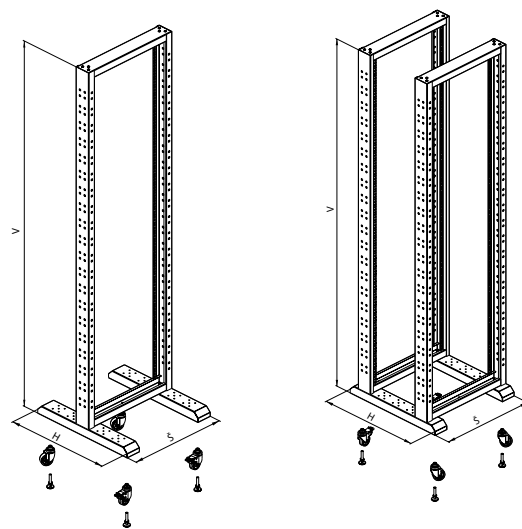
- Vyrobená z plechu
- Vybavená nožičkami
- Volitelná kolečka (objednávají se samostatně)

- Řada ráků RS se používá v uzavřených místnostech s kontrolou přístupu a vhodným provozním prostředím pro instalované součásti, případně všude tam, kde nelze použít rozvaděče.

HLAVNÍ VÝHODY

- Lehký rám
- Jednoduchá nebo dvojitá verze

Objednací množství konfigurace						
V (v U)	Kód	19" rámy se dvěma sloupky	19" rámy se čtyřmi sloupky	Rozměry (mm)		
				Š	H	V
27U	RS-27	1	2	559	600	1339
	RS-P	1	1			
36U	RS-36	1	2	559	600	1739
	RS-P	1	1			
42U	RS-42	1	2	559	600	2005
	RS-P	1	1			
45U	RS-45	1	2	559	600	2139
	RS-P	1	1			



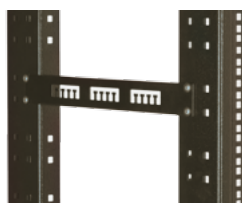
PŘÍČNÝ NOSNÍK PRO RÁMY SE ČTYŘMI SLOUPKY



- Používá se ke zpevnění rámu se čtyřmi sloupky
- 2mm plech
- Barva: prášková barva RAL (standard RAL 9005)
- Balení zahrnuje: 2× příčný nosník, 12× šroub M5×12

Kód	Popis	Balení
RSSD-RAIL	Příčný nosník pro rám se čtyřmi sloupky	1 pár

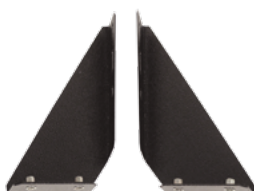
VYVAZOVACÍ PANEL PRO RÁMY SE ČTYŘMI SLOUPKY



- Slouží k uložení a zajištění kabelů mezi dvěma páry 19" vertikálních lišt (rám se čtyřmi sloupky)
- 1,5mm plech
- Barva: prášková barva RAL (standard RAL 9005)
- Balení zahrnuje: 1× vyvazovací panel

Kód	Popis	Balení
RSSD-VP	Vyvazovací panel pro rám se čtyřmi sloupky	1 ks

STABILIZÁTOR PRO RÁMY SE DVĚMA A ČTYŘMI SLOUPKY



- Zlepšuje pevnost a stabilitu otevřených rámců RS
- Balení zahrnuje: 1× levý + 1× pravý stabilizátor, 8× šroub M5, 4× matice M5

Kód	Popis	Balení
RSSD-BRACE	Stabilizátor pro rám se dvěma a čtyřmi sloupky	1 pár

www.conteg.com



CONTEG, spol. s r.o.

Centrála společnosti:

Na Vítězné pláni 1719/4
140 00 Praha 4
Česká republika
Tel.: +420 261 219 182
conteg@conteg.cz
www.conteg.cz

Výrobní závod:

K Silu 2179
393 01 Pelhřimov
Česká republika
Tel.: +420 565 300 300

Místní pobočky/kanceláře:

Rakousko/Německo/Švýcarsko:	+420 261 219 182
Benelux:	+31 76 5420 709
Jihovýchodní Evropa:	+49 172 8484 346
Finsko:	+358 50 414 1257
Francie/Itálie/Maghreb:	+33 1 60 04 55 90
Střední východ:	+971 55 508 3241
Rusko/CIS:	+7 495 967 3840
Saúdská Arábie:	+966 54 000 2341

CONTEG