

SERVEUR iSEVEN FLEX



RM7-42-80/10A-S2

➤ La baie **SERVEUR iSEVEN Flex** est idéale pour qui a besoin d'héberger des serveurs correctement. La baie SERVEUR iSEVEN Flex combine notre baie pour le quotidien avec les caractéristiques précieuses de notre baie purement serveur RSF. Vient avec un cadre monté (livré non-assemblé).



AVANTAGES PRINCIPAUX

- Baie serveur pour matériel IT standard de 1000 kg maximum
- Le rapport de perforation de porte inégalé à 86 % réduit la consommation d'énergie des ventilateurs des serveurs
- Version non-assemblée pour le transport dans des espaces inaccessibles

ÉCHANTILLON DE COULEUR : RAL 9005 RAL 7035

DESCRIPTION :

Dimensions

- Hauteur : 42U
- Largeur : 600, 800 mm
- Profondeur : 1000 mm

Construction

- Bâti de conception robuste, assemblé par 32 vis M6x12
- Livrée non-assemblée ; assemblage sur le site d'installation
- Assemblage rapide et facile
- Tôle d'acier de 1,5 et 2 mm

Limite de charge

- 42U : 1000 kg

Montants verticaux 19"

- Montants de type A, non divisés (600 ou 800 mm) sans supports horizontaux (car les 800 mm ménagent 24U d'espace d'installation supplémentaire) réglables de l'intérieur, obturateurs non compris.

Indice IP

- IP20 en standard

Couleurs

- RAL 7035 et 9005 en standard

Porte avant

- Porte ventilée – taux de perforation 86%
- Poignée pivotante à serrure un point et profil DIN, clé universelle 333

Porte arrière

- Porte ventilée – taux de perforation 86%
- Poignée pivotante à serrure un point et profil DIN, clé universelle 333

Panneaux latéraux

- Amovibles, avec serrures

Ouvertures knock-out – passe-câbles

- Taille universelle 300x100 mm – à l'arrière des plateaux supérieur et inférieur
- Possibilité d'obturateurs pour ces ouvertures (à commander séparément)

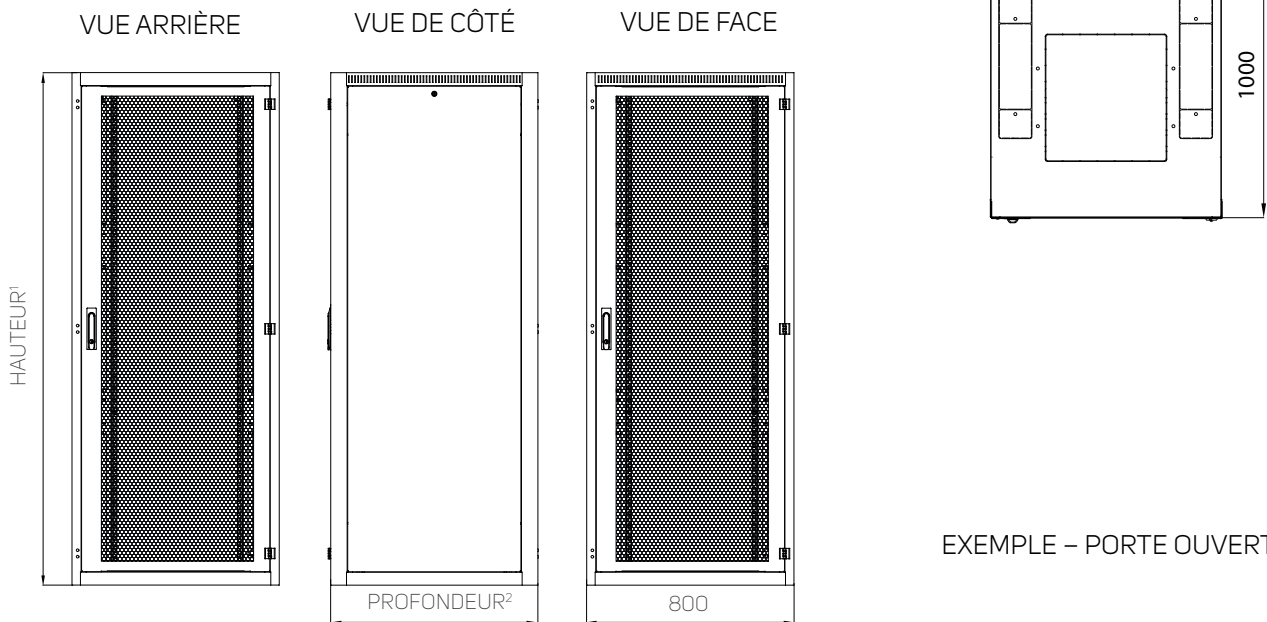
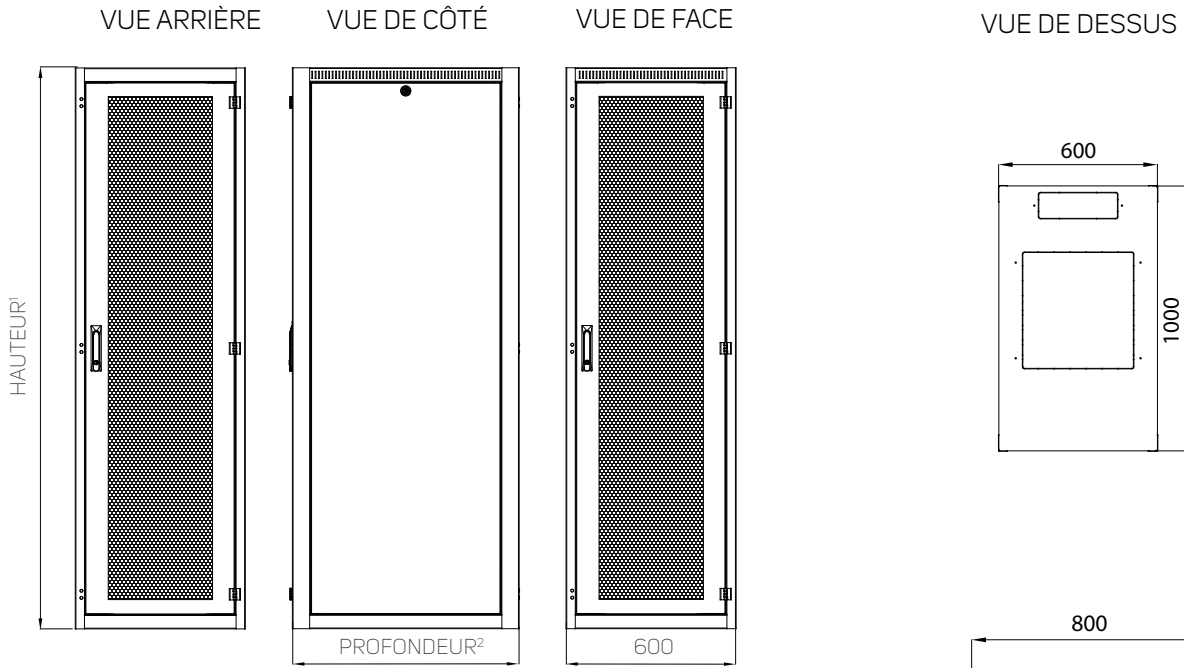
- Grandes ouvertures 500x115 mm – uniquement pour une largeur de 800 mm – des deux côtés des plateaux supérieur et inférieur. Constitué de 3 parties – 300x115 mm et de 2x – 100x115 mm, dont chacune peut être ouverte individuellement.
- L'ouverture étendue peut être couverte par un obturateur ou une brosse câble standard – ouverture milieu. L'ouverture peut être protégée par une pièce de bordure en caoutchouc (DP-KP-LEM-6) ou une brosse (DP-KP-KAR-6).

Ouvertures knock-out – installation d'une unité de ventilation

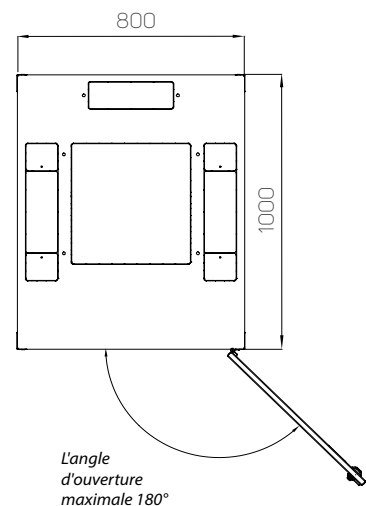
- Taille standard de 420x440 mm
- Disponibles pour les plateaux supérieur et inférieur
- Peut être couvert par des obturateurs (commandés spécialement)

Pieds réglables

BAIES iSEVEN FLEX SERVER



EXEMPLE – PORTE OUVERTE



¹ Hauteurs disponibles :

- pour 600 mm de large : 42U, 1978 mm
- pour 800 mm de large : 42U, 1978 mm

² Profondeurs disponibles :

- pour 600 mm de large : 1000, mm
- pour 800 mm de large : 1000, mm

Ouvertures pour unités de ventilation

420×440 mm

Passes-câbles

1 ouverture 300×100 mm dans le toit et le fond - à l'arrière

2 ouvertures 500×115 mm dans le toit et le fond - latéral (pour une largeur de 800 mm)

Remarque : toutes les dimensions sont en mm

INFORMATIONS POUR LA COMMANDE ET L'EXPÉDITION : À l'aide du tableau ci-dessous, choisissez la baie SERVEUR iSEVEN Flex, qui répond à toutes vos attentes. Chaque configuration comporte une certaine liste de composants. Après avoir choisi la bonne configuration et les bons Codes, veuillez contacter votre distributeur de produits Conteg. Veuillez noter que toutes les BAIES iSEVEN Flex SONT LIVRÉES NON-ASSEMBLÉES (en 4 cartons séparés).

CONFIGURATION iSEVEN FLEX SERVER STANDARD

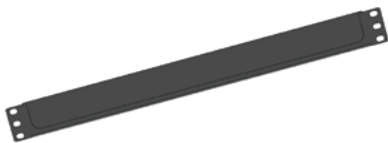
- Plateaux supérieur et inférieur
- 4 montants
- 2 paires de montants 19" coulissants verticaux de profil A
- 2 ou paires de supports pour montants verticaux de profil A
- Porte avant ventilée – taux de perforation de 86% avec poignée pivotante à serrure
- Porte arrière ventilée – taux de perforation de 86% avec poignée pivotante à serrure
- 1 paire de panneaux latéraux en tôle d'acier avec serrure
- 4 pieds réglables
- Kit de mise à la terre
- 28 kits de montage

Code	Hauteur (en U)	Hauteur (mm)	Largeur (mm)	Profondeur (mm)	Profondeur utile (mm)	Couleur
RM7-42-60/10A-S1-B	42	1978	600	1000	990	RAL 7035
RM7-42-60/10A-S1-H	42	1978	600	1000	990	RAL 9005
RM7-42-80/10A-S2-B	42	1978	800	1000	990	RAL 7035
RM7-42-80/10A-S2-H	42	1978	800	1000	990	RAL 9005

* Hauteur en mm sans les pieds ; Pour les pieds, ajouter 16 à 45 mm

Information d'emballage	Pour code RM7-42-60/10A-S1-B	Pour code RM7-42-60/10A-S1-H	Dimensions (mm) pour RM7-42-60/10A-S1-B et RM7-42-60/10A-S1-H	Pour code RM7-42-80/10A-S2-B	Pour code RM7-42-60/10A-S1-H	Dimensions (mm) pour RM7-42-80/10A-S2-B et RM7-42-60/10A-S1-H
Paquet 1	RM7-CO-42/6A-B	RM7-CO-42/6A-H	105×140×2100	RM7-CO-42/8A-B	RM7-CO-42/8A-H	105×140×2100
Paquet 2	RM7-TB-60/10A-S1-B	RM7-TB-60/10A-S1-H	630×1020×135	RM7-TB-80/10A-S2-B	RM7-TB-80/10A-S2-H	1005×1020×135
Paquet 3	RM7-DO-42/60-WVVV-B	RM7-DO-42/60-WVVV-H	550×70×1890	RM7-DO-42/80-WVVV-B	RM7-DO-42/80-WVVV-H	750×70×1890
Paquet 4	RM7-SP-42/100-B	RM7-SP-42/100-H	920×1920×85	RM7-SP-42/100-B	RM7-SP-42/100-H	920×1920×85

Accessoires recommandés



Platine passe-câbles 19" avec brosse

Plus d'information [en page 92](#)



Bandeau électrique basique

Plus d'information [en page 106](#)