

SERIE 68



- Boîtiers universels **Serie 68** en fonte à haute résistance aux chocs pour l'électronique avec indice de protection IP68. Gamme de dix tailles pour les applications exigeant une résistance et une protection élevées - également idéale pour les applications blindées EMI/RFI (en retirant le joint).

DESCRIPTION

- Classe de protection : IP68 IS/IEC 60529:2001 — DIN EN6059
- L'unité standard comprend : la base, le couvercle, le joint en silicone (assemblé dans le couvercle), 2× M4 (pour le modèle RE-310168001) ou 4× M4 ou 4× M6 vis inoxydables (selon le modèle), 1× ou 2× M4 vis de mise à la terre (revêtues de cuivre)

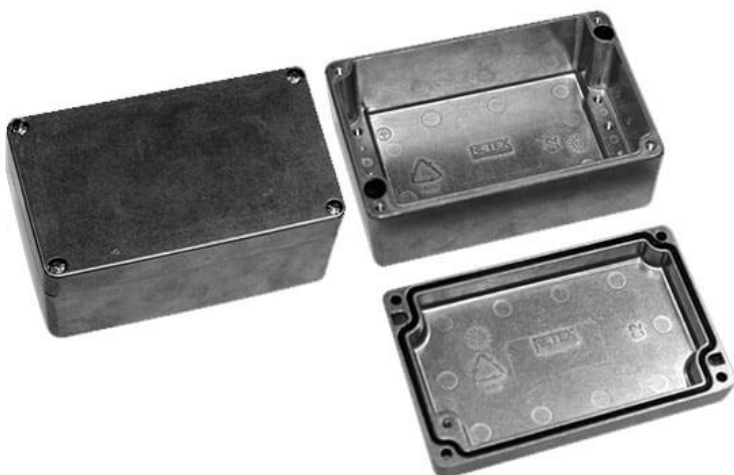
MATÉRIAUX ET FINITION

- Boîtier — alliage d'aluminium ENAC-GdAlSi12(Fe) DIN1706 (alliage résistant à la corrosion)
- Joint — silicone (-60 °C à 200 °C) ; joint néoprène sur demande (-40 °C à 130 °C)
- Vis — acier inoxydable
- Finition standard : couleur aluminium naturel, revêtement par poudre gris argent (RAL 7001) et revêtement par poudre noir signal (RAL 9004)
- Finition optionnelle : autres couleurs, revêtement par poudre hybride (époxy & polyester) et revêtement CMD-KTL sur demande

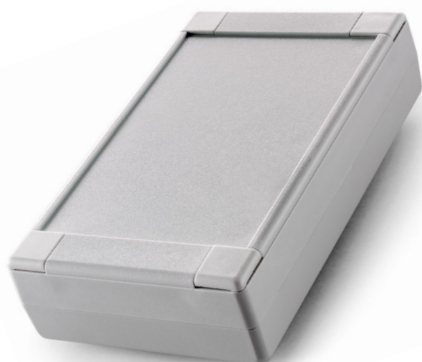
OPTIONNEL

- Perçage sur mesure, sérigraphie, autres couleurs

Code pour la finition en aluminium naturel	Code pour le revêtement en poudre RAL 7001	Code pour le revêtement en poudre RAL 9004	Hauteur (mm)	Largeur (mm)	Profondeur (mm)
RE-31068001	RE-31068111	RE-31068201	45	50	30
RE-31068002	RE-31068112	RE-31068202	64	58	34
RE-31068003	RE-31068113	RE-31068203	75	80	57
RE-31068004	RE-31068114	RE-31068204	125	80	57
RE-31068005	RE-31068115	RE-31068205	175	80	57
RE-31068006	RE-31068116	RE-31068206	120	122	81
RE-31068007	RE-31068117	RE-31068207	120	122	91
RE-31068008	RE-31068118	RE-31068208	250	80	57
RE-31068009	RE-31068119	RE-31068209	100	100	81
RE-31068010	RE-31068120	RE-31068210	140	140	91



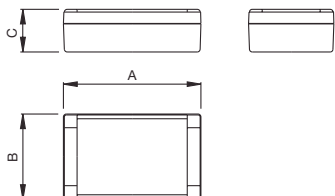
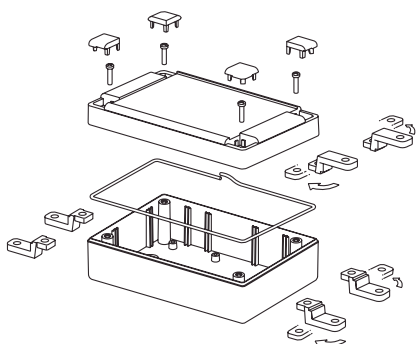
SERIE 70



- Les boîtiers universels de la **Serie 70** pour l'électronique, conçus pour résister aux chocs, répondent aux différents besoins d'application dans les secteurs de l'industrie, de l'électronique et de la bureautique. Fabriqués en ABS de haute qualité et à fort impact, ils permettent une excellente mécanisation et résistent à des températures allant jusqu'à 85 °C. Avec un joint torique en EPDM, ils sont conformes à la protection IP 65 contre la poussière et l'humidité.

DESCRIPTION

- Classe de protection : IP65
- Les deux moitiés des boîtes sont fixées l'une à l'autre à l'aide de vis métriques dans des inserts M3. Ces vis sont cachées par des couvercles en plastique.
- Bossages pour les circuits dans toutes les parties du couvercle et de la base (à l'exception des couvercles -O1 et -O2)
- Résistant à des températures allant jusqu'à 85 °C
- Une zone de clavier de différentes tailles est prévue sur le dessus et la base de la boîte, ce qui augmente encore sa flexibilité
- La fixation murale est assurée de deux manières, soit par des pieds conçus séparément, soit par des trous préperforés dans la base
- Des guides pour PCB en mode vertical sont incorporés dans la base et le couvercle, ainsi que des bossages de 5 mm de haut pour la fixation horizontale
- L'unité de base comprend : le couvercle, la base, 4 boulons et 4 couvercles
- Accessoires : Joint torique, caoutchouc EPDM ; kit de montage mural multipositions

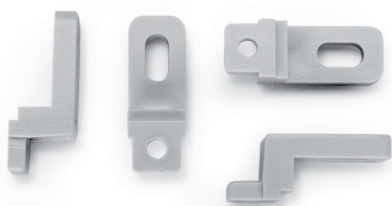


MATÉRIAUX ET FINITION

- Plastique ABS à fort impact, excellent pour l'usinage
- Couleur standard : gris clair similaire à RAL 7035, noir similaire à RAL 9004

OPTIONNEL

- Perçage sur mesure, sérigraphie, blindage interne EMI/RFI, ABS UL94V0, autres couleurs



Code pour RAL 7035	Code pour RAL 9004	Hauteur (mm)	Largeur (mm)	Profondeur (mm)
RE-33070001	RE-33070201	90	55	25
RE-33070002	RE-33070202	90	55	40
RE-33070004	RE-33070204	110	85	35
RE-33070007	RE-33070207	127	75	30
RE-33070008	RE-33070208	127	75	45
RE-33070011	RE-33070211	145	90	45
RE-33070014	RE-33070214	190	120	60
RE-33070016	RE-33070216	220	145	50
RE-33070017	RE-33070217	220	145	80



SERIE 101



- Boîtiers universels de la **Serie 101** pour l'électronique pour des applications standard avec couvercle en plastique ABS gris clair ou noir. Convient pour le placement de claviers à membrane jusqu'à 1,2 mm.

DESCRIPTION

- Esthétique moderne avec des bords carrés et des côtés latéraux arrondis
- Couvercle fixé par quatre boulons M3, cachés par des bouchons en caoutchouc auto-adaptatifs
- Double, couvercle et fond, zone encastrée pour les claviers à membrane
- Finition polie qui permet un nettoyage facile de la surface
- Volume interne maximum
- Bossages pour le montage du PCB dans la base
- Résistant à des températures allant jusqu'à 85 °C
- L'unité de base comprend : le panneau, la base, 4 boulons et 4 couvercles

MATÉRIAUX ET FINITION

- Couvercle et fond — plastique ABS à haute résistance aux chocs, excellent pour l'usinage
- Bouchons — caoutchouc
- Couleur standard : gris clair — similaire à RAL 7035

OPTIONNEL

- Perçage spécial sur mesure, sérigraphie, peinture interne pour obtenir un blindage EMI/RFI (base graphite, cuivre ou nickel, en fonction de la valeur de protection souhaitée), matériau ABS auto-extinguible UL 94 VO, autres couleurs disponibles sur demande.

Code pour RAL 7035	Hauteur (mm)	Largeur (mm)	Profondeur (mm)
RE-33101001	90	50	35
RE-33101002	110	60	40
RE-33101003	125	75	50
RE-33101004	155	95	60
RE-33101005	190	115	75
RE-33101006	220	140	90



SERIE 102



- Les boîtiers universels pour l'électronique de la **Serie 102** conviennent aux applications nécessitant un couvercle transparent, telles que les applications comprenant des écrans LCD ou des compteurs avec inspection visuelle. Couvercle en plastique polycarbonate haute résistance, couleur bronze. Permet l'utilisation de claviers à membrane de 1,2 mm.

DESCRIPTION

- Esthétique moderne avec des bords carrés et des côtés latéraux arrondis
- Couvercle fixé par quatre boulons M3, cachés par des bouchons en caoutchouc auto-adaptatifs
- Double, couvercle et fond, zone encastrée pour les claviers à membrane
- Finition polie qui permet un nettoyage facile de la surface
- Volume interne maximum
- Bossages pour le montage du PCB dans la base
- Résistant à des températures allant jusqu'à 85 °C
- L'unité de base comprend : le panneau, la base, 4 boulons et 4 couvercles

MATÉRIAUX ET FINITION

- Couvercle et fond — plastique ABS à haute résistance aux chocs, excellent pour l'usage
- Bouchons — caoutchouc
- Couleur standard : gris clair — similaire à RAL 7035

OPTIONNEL

- Perçage spécial sur mesure, sérigraphie, peinture interne pour obtenir un blindage EMI/RFI (base graphite, cuivre ou nickel, en fonction de la valeur de protection souhaitée), matériau ABS auto-extinguible UL 94 VO, autres couleurs disponibles sur demande.

Code pour RAL 7035	Hauteur (mm)	Largeur (mm)	Profondeur (mm)
RE-33102001	90	50	35
RE-33102002	110	60	40
RE-33102003	125	75	50
RE-33102004	155	95	60
RE-33102005	190	115	75
RE-33102006	220	140	90



SERIE 103



- Les boîtiers universels pour l'électronique de la **Serie 103** conviennent aux applications qui nécessitent un couvercle métallique - ils permettent un usinage CNC personnalisé. Couvercle en aluminium de haute qualité.

DESCRIPTION

- Esthétique moderne avec des bords carrés et des côtés latéraux arrondis
- Couvercle monté par quatre boulons M3, cachés par des couvercles en plastique
- Zone encastrée pour le clavier à membrane sur le fond
- Finition polie qui permet un nettoyage facile de la surface
- Volume interne maximum
- Bossages pour le montage du PCB dans la base
- Résistant à des températures allant jusqu'à 85 °C
- L'unité de base comprend : le panneau, la base, 4 boulons et 2 couvercles

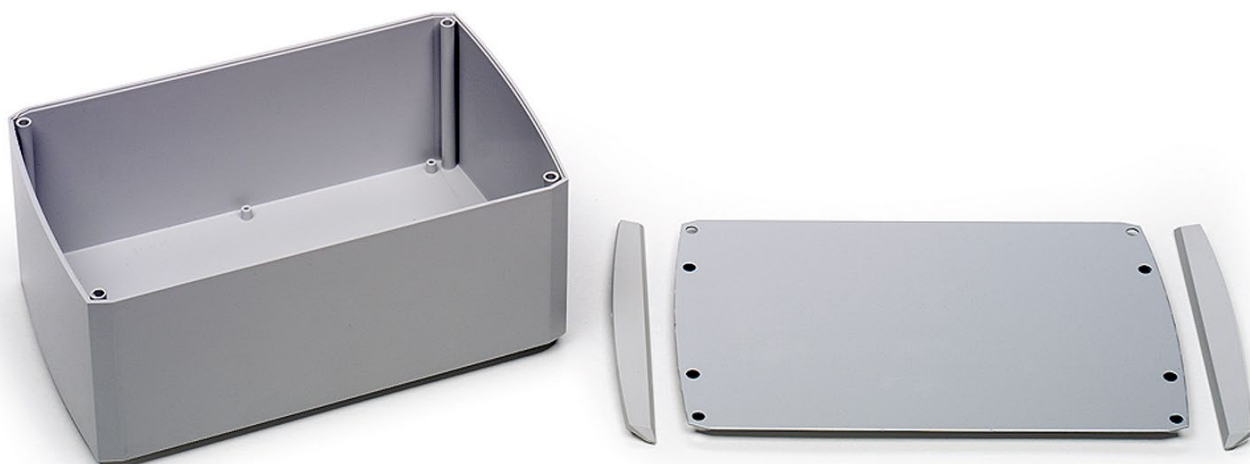
MATÉRIAUX ET FINITION

- Fond et couvercles — plastique ABS à haute résistance aux chocs, excellent pour l'usage
- Panneau — aluminium de 1 mm, anodisé argent
- Couleur standard : gris clair — similaire à RAL 7035

OPTIONNEL

- Perçage spécial sur mesure, sérigraphie, peinture interne pour obtenir un blindage EMI/RFI (base graphite, cuivre ou nickel, en fonction de la valeur de protection souhaitée), matériau ABS auto-extinguible UL 94 VO, autres couleurs disponibles sur demande.

Code pour RAL 7035	Hauteur (mm)	Largeur (mm)	Profondeur (mm)
RE-33103001	90	50	35
RE-33103002	110	60	40
RE-33103003	125	75	50
RE-33103004	155	95	60
RE-33103005	190	115	75
RE-33103006	220	140	90



MINIBOX+



- Boîtiers universels **Minibox+** en aluminium, basiques et multifonctionnels, pour l'électronique. Utilisés dans des applications allant du petit équipement de test aux installations lourdes telles que les commandes de machines/moteurs ou les contrôles de passage automatisés.

DESCRIPTION

- Options de perçage faciles et adaptées au budget, grâce à des poinçonneuses CNC programmables
- Quinze tailles de 55 à 4 400 cm³ de volume interne
- Sa construction en aluminium facilite la protection EMI/RFI des équipements
- Construction en deux parties maintenues ensemble par des vis autotaraudeuses, à l'exception du plus petit format (31040101), dont le couvercle et la base s'emboîtent
- L'unité de base comprend : la base, le couvercle, 4 vis autotaraudeuses

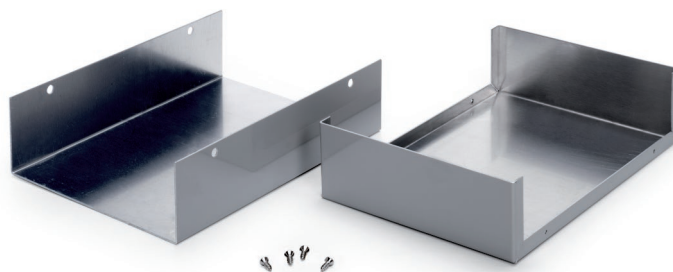
MATÉRIAUX ET FINITION

- Entièrement en aluminium de 1 mm d'épaisseur, finition anodisée naturelle, surface extérieure recouverte d'un film protecteur transparent amovible

OPTIONNEL

- Perçage sur mesure, sérigraphie, dimensions spéciales

Code	Hauteur (mm)	Largeur (mm)	Profondeur (mm)
RE-31040101	55	40	25
RE-31040102	75	55	25
RE-31040103	75	40	35
RE-31040104	75	105	35
RE-31040105	105	55	35
RE-31040106	105	125	35
RE-31040107	125	55	45
RE-31040108	125	85	60
RE-31040109	155	105	45
RE-31040110	155	125	75
RE-31040111	155	125	75
RE-31040112	175	125	45
RE-31040113	175	155	75
RE-31040114	205	125	60
RE-31040115	205	205	105



SERIE 31



- La gamme de boîtiers portables **Serie 31** pour l'électronique, de petite capacité, est adaptée à une utilisation de poche ou à des situations où un petit boîtier robuste est nécessaire, étanche jusqu'à IP65.

DESCRIPTION

- Design moderne avec des bords biseautés et un haut niveau de fonctionnalité
- Encastrement dans le couvercle et la base pour le montage de claviers à membrane
- Assemblage facile par encliquetage de la base et du couvercle
- Les modèles de petite taille ont un ergot pour un porte-clés
- Possibilité de joint EPDM pour une étanchéité IP65
- Claviers à membrane standard pour les petits et les grands modèles
- Résistant aux températures jusqu'à 85 °C
- L'unité de base comprend : le couvercle et la base
- Accessoires : joint EPDM, clavier à membrane standard à 3 boutons

MATÉRIAUX ET FINITION

- Base et couvercle — ABS moulé à haute résistance
- Couleur standard : gris clair — similaire à RAL 7035 ou noir — similaire à RAL 9004

OPTIONNEL

- Perçage spécial sur mesure, sérigraphie, peinture interne pour obtenir un blindage EMI/RFI (base graphite, cuivre ou nickel, en fonction de la valeur de protection souhaitée), matériau ABS auto-extinguible taux UL 94 VO, autres couleurs disponibles sur demande.

Code pour RAL 7035	Code pour RAL 9004	Porte-clés trou	Hauteur (mm)	Largeur (mm)	Profondeur (mm)
RE-33131001	RE-33131201	-	55	40	18
RE-33131002	RE-33131202	✓	60	40	18
RE-33131003	RE-33131203	✓	70	50	20



SERIE 32



- Une gamme de boîtiers portables **Serie 32** pour l'électronique pourrait être utilisée pour les boîtiers de commande en quatre tailles pour les applications de commande de taille moyenne avec un niveau de protection IP65.

DESCRIPTION

- Nouvelle configuration de boîtier avec fermeture par pression sans vis
- Conçu pour la fonctionnalité avec plusieurs possibilités de montage d'un clavier à membrane
- Zones encastrées dans le couvercle, la base et les panneaux avant et arrière pour permettre le montage d'un clavier
- Assemblage par pression facile de la base, du couvercle et des panneaux avant et arrière. Couvercle de la batterie fixé à l'aide de vis
- Montages sur la base et le couvercle pour la fixation de circuits imprimés à l'aide de vis autotaraudeuses
- Possibilité de joint EPDM pour une étanchéité IP65
- Résistant à la température jusqu'à 85 °C
- L'unité de base comprend : le couvercle, la base et les panneaux. Dans les grandes tailles, le couvercle pour le logement de la batterie et les vis
- Accessoires : Joint EPDM

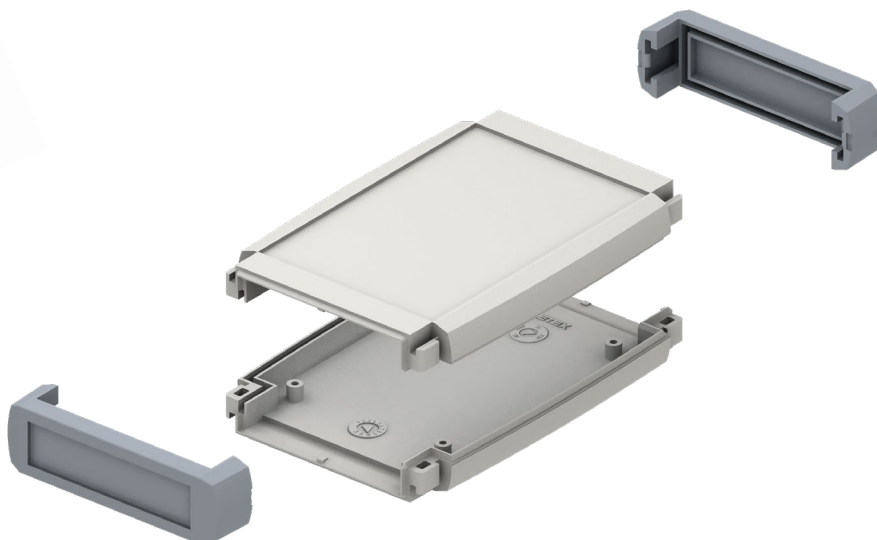
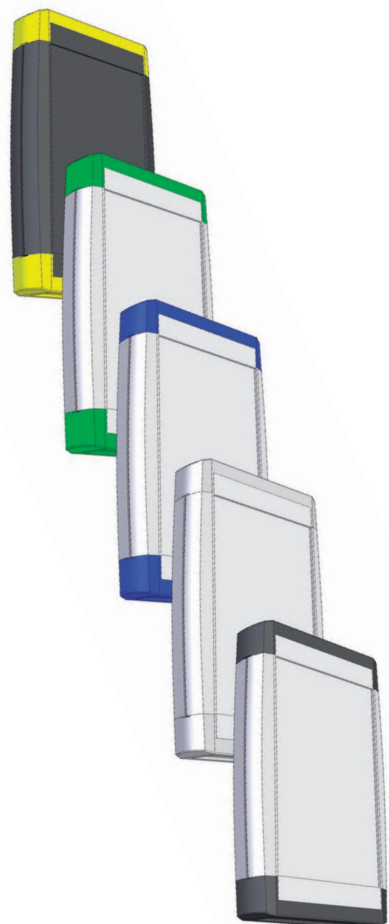
MATÉRIAUX ET FINITION

- Base et couvercle — ABS moulé par injection de haute qualité d'une épaisseur de 3 mm ; couleur gris clair similaire à RAL 7032 ou couleur gris foncé similaire à RAL 7021
- Panneaux — couleur gris similaire à RAL 7001 ou couleur noire similaire à RAL 9004

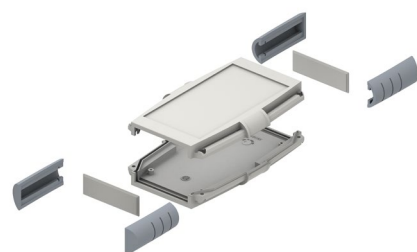
OPTIONNEL

- Perçage spécial sur mesure, sérigraphie, peinture interne pour obtenir un blindage EMI/RFI (base graphite, cuivre ou nickel, en fonction de la valeur de protection souhaitée), matériau ABS auto-extinguible UL 94 VO, autres couleurs disponibles sur demande.

Code pour RAL 7035	Code pour RAL 9004	Hauteur (mm)	Largeur (mm)	Profondeur (mm)
RE-33132002	RE-33132202	100	75	20
RE-33132003	RE-33132203	100	75	20
RE-33132004	RE-33132204	120	75	20
RE-33132005	RE-33132205	120	75	20



SERIE 33



- Une gamme de boîtiers portables **Serie 33** pour l'électronique, disponibles en six tailles, est adaptée aux applications de contrôle multiples nécessitant un volume important.

DESCRIPTION

- Une nouvelle configuration du boîtier de commande pour les utilisations nécessitant une construction solide, les bords sont revêtus pour une meilleure protection et une meilleure prise
- Assemblage par simple pression sur les bords ou en combinaison avec des vis
- Nouvelle ergonomie, optimisée pour une utilisation manuelle correcte
- Diverses options pour le montage des claviers. Zones encastrées dans le couvercle, la base et les panneaux avant et arrière.
- Assemblage facile par pression de la base, du couvercle et des panneaux avant et arrière. Le couvercle de la batterie est fixé à l'aide de vis.
- Supports sur la base et le couvercle pour la fixation des circuits imprimés à l'aide de vis autotaraudeuses
- Possibilité de joint en EPDM pour une étanchéité IP65
- Résistant à la température jusqu'à 85 °C
- L'unité de base comprend : le couvercle, la base et les protections de bord. Dans les tailles supérieures, le couvercle pour le boîtier de la batterie et les vis sont inclus.
- Accessoires : Joint EPDM

MATÉRIAUX ET FINITION

- Couvercle, base et couvercle de la batterie — ABS moulé par injection de haute qualité et d'une épaisseur de 3 mm
- Surfaces des bords — polypropylène et recouvertes d'un matériau antidérapant TPE
- Couleurs standard : boîtier en gris clair similaire au RAL 7035 (ABS) et coins en gris clair similaire au RAL 7001 (TPE)
- Options de couleurs standard : boîtier — gris clair RAL 7035 ou noir RAL9004 ; coins — bleu RAL 5007, vert RAL 6026, rouge RAL 3020, orange RAL 2003, noir RAL 9004, jaune RAL 1021, gris RAL 7001

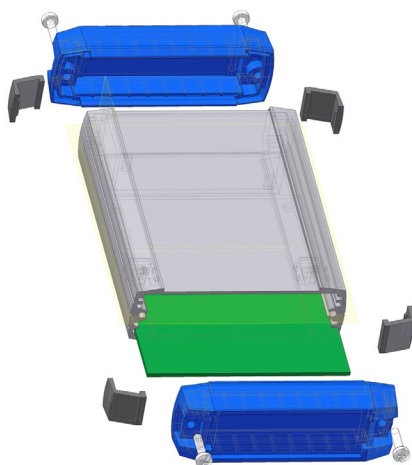
OPTIONNEL

- Perçage spécial sur mesure, sérigraphie, peinture interne pour obtenir un blindage EMI/RFI (base graphite, cuivre ou nickel, en fonction de la valeur de protection souhaitée), matériau ABS auto-extinguible taux UL 94 VO, autres couleurs disponibles sur demande.

Code pour les boîtiers SERIE 33 sans coins (à commander séparément)	Hauteur (mm)	Largeur (mm)	Profondeur (mm)	Couleur
RE-33133301	145	95	25	Noir
RE-33133302	145	95	35	
RE-33133303	185	110	25	
RE-33133304	185	110	35	
RE-33133305	200	120	25	
RE-33133306	200	120	35	
RE-33133311	145	95	25	Gris
RE-33133312	145	95	35	
RE-33133313	185	110	25	
RE-33133314	185	110	35	
RE-33133315	200	120	25	
RE-33133316	200	120	35	

Code pour les COINS	Hauteur du boîtier (mm)	Couleur
RE-33133225	25	Bleu
RE-33133325		Vert
RE-33133425		Rouge
RE-33133525		Orange
RE-33133625		Noir
RE-33133725		Jaune
RE-33133825	35	Gris
RE-33133235		Bleu
RE-33133335		Vert
RE-33133435		Rouge
RE-33133535		Orange
RE-33133635		Noir
RE-33133735	35	Jaune
RE-33133835		Gris

SERIE 50



- Les boîtiers en aluminium de haute qualité pour électronique portable de la **Série 50**, avec un indice de protection IP65, conviennent à un large éventail d'applications, tant à l'intérieur qu'à l'extérieur. Utilisation manuelle, application sur un mur ou un support fixe/amovible en tant que commande de machine activée par radiofréquence ou par fil.

DESCRIPTION

- Profilés avec rails intégrés pour la fixation des circuits imprimés
- Fixation du couvercle par vis autotaraudeuse M3
- Une zone encastrée pour le clavier est prévue sur le dessus et la base de la boîte
- La forme ergonomique des côtés du profilé permet une bonne portabilité
- Compartiments pour les piles
- Montage mural en option standard
- Résistant à des températures allant jusqu'à 85 °C (pièces en plastique)
- L'unité de base comprend : 1 profilé, 2 couvercles d'extrémité, 4 petits couvercles, vis de montage

MATÉRIAUX ET FINITION

- Boîtier : extrusion de tube en aluminium 6063, peinture époxy, couleur similaire à RAL 9002 ou gris graphite
- Couvercles : ABS injecté de haute qualité, couleur similaire à gris clair RAL 7044 ou noir RAL 9004

OPTIONNEL

- Joint en caoutchouc EPDM pour une étanchéité IP 65, support de batterie, perçage spécial sur mesure, sérigraphie, peinture interne pour obtenir un blindage EMI/RFI (base graphite, cuivre ou nickel, en fonction de la valeur de protection souhaitée), matériau ABS auto-extinguible UL 94 V0, autres couleurs disponibles sur demande.

Code pour RAL 7035	Code pour RAL 9004	Hauteur (mm)	Largeur (mm)	Largeur intérieure (mm)	Profondeur (mm)
RE-31150001	RE-31150201	130	82	80	27
RE-31150002	RE-31150202	160	102	100	37
RE-31150003	RE-31150203	160	122	120	47
RE-31150004	RE-31150204	190	82	80	27
RE-31150005	RE-31150205	190	102	100	37
RE-31150006	RE-31150206	220	122	120	47





- Les petits boîtiers **Betabox** pour l'électronique portatifs conviennent à de multiples applications d'équipements portatifs ou de poche.

DESCRIPTION

- Deux tailles de boîtier en ABS, avec des parois de 3 mm d'épaisseur qui offrent une grande résistance aux chocs
- La base comprend un compartiment à piles accessible par un couvercle encliquetable à l'arrière. Les deux tailles acceptent deux piles AA, deux piles AAA ou une pile PP3.
- Bossages intégrés à la base pour le montage de circuits imprimés, avec vis fournies avec le boîtier
- Résistant à des températures allant jusqu'à 85 °C
- L'unité de base comprend : le couvercle, la base, le couvercle du compartiment à piles, les vis pour le boîtier et les circuits imprimés

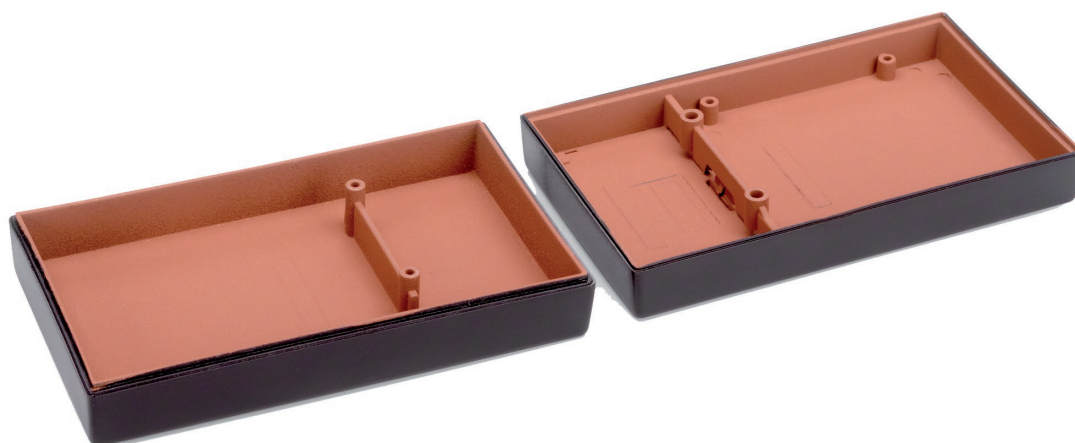
MATÉRIAUX ET FINITION

- Couvercle et base en ABS moulé par injection de haute qualité, d'une épaisseur de 3 mm
- Couleurs standard : noir similaire à RAL 9004, gris clair similaire à RAL 7032

OPTIONNEL

- Perçage spécial sur mesure, sérigraphie, peinture interne pour obtenir un blindage EMI/RFI (base graphite, cuivre ou nickel, en fonction de la valeur de protection souhaitée), matériau ABS auto-extinguible taux UL 94 VO, autres couleurs disponibles sur demande.

Code pour RAL 7035	Code pour RAL 9004	Hauteur (mm)	Largeur (mm)	Profondeur (mm)
RE-33050051	RE-33050551	105	61	28
RE-33050052	RE-33050552	145	80	34



SERIE 110



Types 1, 2, 3, 4



Types 5, 6, 7



- Les boîtiers de table **Serie 110** pour l'électronique conviennent aux applications de commande, de test ou de contrôle avec affichage frontal.

DESCRIPTION

- Design moderne orienté vers la fonctionnalité, conçu pour optimiser à la fois le montage du boîtier ou de l'équipement et l'utilisation de l'espace interne
- Structure de base de la boîte par deux profils latéraux en extrusion d'aluminium, couvercles de couvercle/base en acier et supports en plastique, auxquels les deux panneaux sont fixés
- Les profils latéraux comprennent des rails pour le montage de circuits imprimés ou d'autres composants
- Les supports avant comprennent des poignées dans les types 5, 6 et 7, avec des couvercles qui peuvent être personnalisés aux couleurs de votre entreprise
- Le couvercle et la base peuvent être démontés indépendamment
- Des fentes d'aération sont prévues sur la partie arrière du couvercle et de la base
- Les quatre tailles à petit profil ont quatre pieds antidérapants
- Les trois tailles plus grandes sont fournies avec des pieds basculants
- Résistant à des températures allant jusqu'à 85 °C (pièces en plastique)

MATÉRIAUX ET FINITION

- Couvercle et base — tôle d'acier de 1 mm, peinture époxy texturée, couleur gris graphite
- Profilés latéraux — extrusion d'aluminium 6063, anodisé argent mat
- Panneaux avant/arrière — aluminium 1070, épaisseur 1 mm (types 1, 2, 3, 4) ou 2 mm (types 5, 6, 7), anodisé argent
- Supports et pieds basculants — ABS injecté de haute qualité, couleur gris graphite

OPTIONNEL

- Perçage spécial sur mesure, sérigraphie, autres couleurs disponibles sur demande

Code	Type	Hauteur (mm)	Largeur (mm)	Profondeur (mm)
RE-31110001	1	70	150	140
RE-31110002	2	70	200	200
RE-31110003	3	80	225	170
RE-31110004	4	90	250	200
RE-31110005	5	100	300	220
RE-31110006	6	120	350	260
RE-31110007	7	130	400	300



Type 1



Type 2



Type 3



Type 4



Type 5

- Les boîtiers de table **Abox** pour l'électronique conviennent comme consoles de gamme pour les applications de contrôle et de visualisation. Ils sont spécialement conçus pour les équipements tels que les interphones, les écrans, les unités de test ou de contrôle. Les boîtiers sont disponibles en deux configurations. La première configuration est conçue comme une unité inclinée - voir les types 1, 2 et 4. La seconde configuration est conçue comme une unité inclinée avec un panneau incliné pour l'affichage - voir les types 3 et 5.

DESCRIPTION

- Bossages (types 1, 2 et 4) ou fentes (types 3 et 5) pour le montage de circuits imprimés. Convient également au montage de cartes conformes à la norme IEC 60297 (Eurocards) dans toutes les tailles
- Comprend quatre pieds antidérapants
- Résistant à des températures allant jusqu'à 85 °C (pièces en plastique)
- L'unité de base des types 1, 2 et 4 comprend : couvercle, base, un panneau en aluminium, quatre pieds antidérapants et des vis de montage
- L'unité de base des types 3 et 5 comprend : couvercle, base, deux panneaux en aluminium, quatre pieds antidérapants et des vis de montage

MATÉRIAUX ET FINITION

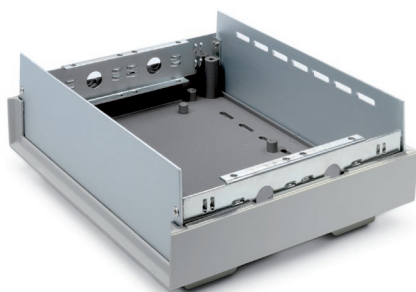
- Couvercle et base — ABS injecté de haute qualité ; couleur gris clair similaire à RAL 7032 ou couleur noire similaire à RAL 9004
- Panneaux — aluminium de 2 mm d'épaisseur, qualité 1070, avec finition argent anodisé

OPTIONNEL

- Perçage spécial sur mesure, sérigraphie, autres couleurs disponibles sur demande

Code pour RAL 7035	Code pour RAL 9004	Type	Hauteur (mm)	Largeur (mm)	Profondeur (mm)
RE-33020101	RE-33020111	1	62	195	120
RE-33020102	RE-33020112	2	78	268	185
RE-33020103	RE-33020113	3	117,5	268	185
RE-33020104	RE-33020114	4	86,5	400	230
RE-33020105	RE-33020115	5	147	400	230





➤ Les boîtiers **Elbox** de table pour l'électronique conviennent aux applications de commande, de test ou de contrôle avec affichage frontal/arrière.

DESCRIPTION

- Conçus pour optimiser l'utilisation de l'espace interne
- Base avec bossages pour le montage de circuits imprimés. Les boîtiers de type 3 conviennent également au montage de cartes conformément à la norme IEC 60297 (Eurocards).
- Structure interne de base du boîtier : châssis métallique à deux côtés
- Le couvercle et la base recouvrent cette structure et protègent l'équipement. Les rails comportent des trous pour le montage solide de cartes ou d'autres composants.
- Des fentes d'aération sont prévues sur la base du boîtier et sur le panneau arrière
- Les unités de type 3 sont fournies avec des pieds basculants
- Résistant à des températures allant jusqu'à 85 °C (pièces en plastique)
- Les unités de base de type 3 comprennent : le couvercle, la base, les panneaux avant et arrière, deux rails latéraux métalliques, un jeu de deux pieds basculants et de deux pieds fixes, les vis de montage.

MATÉRIAUX ET FINITION

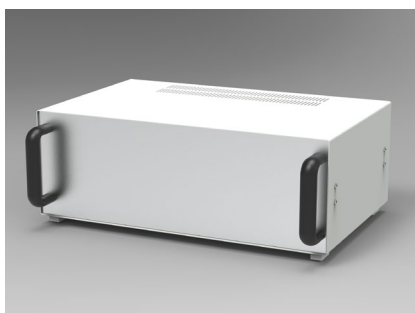
- Couvercle et base — ABS injecté de haute qualité ; couleur gris clair similaire à RAL 7032 ou couleur gris foncé similaire à RAL7016
- Panneaux — aluminium de 1,2 mm d'épaisseur, qualité 1070, avec finition argent anodisé

OPTIONNEL

- Boîte sans rails latéraux, perçage spécial sur mesure, sérigraphie, peinture interne pour obtenir un blindage EMI/RFI (base graphite, cuivre ou nickel, en fonction de la valeur de protection souhaitée), matériau ABS auto-extinguible taux UL 94 VO, autres couleurs disponibles sur demande.

Code pour RAL 7035	Code pour RAL 7016	Type	Hauteur (mm)	Largeur (mm)	Profondeur (mm)
RE-33030003	RE-330302013	3	77	232.5	180.5

SOLBOX



- Les solides boîtiers de table **Solbox** pour l'électronique sont fabriqués en acier, avec des panneaux en aluminium à l'avant et à l'arrière.

DESCRIPTION

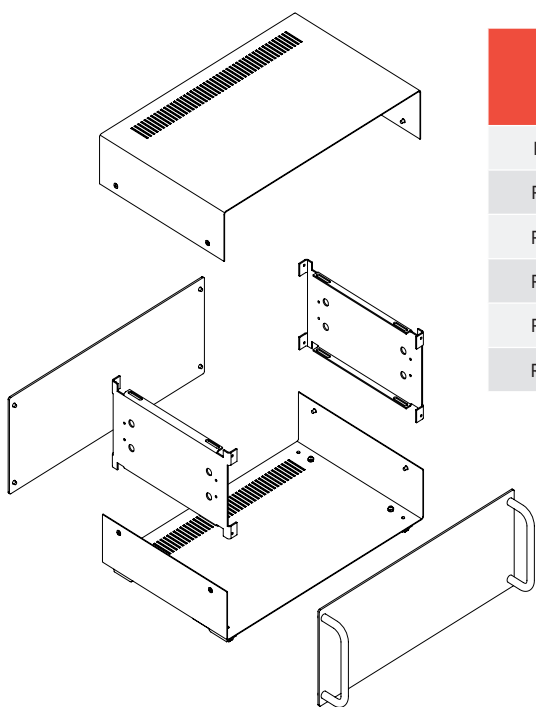
- Couvercle et base avec fentes d'aération
- Panneau avant et arrière en aluminium anodisé argenté de 2-3 mm d'épaisseur
- Pieds antidérapants dans les types 1, 2 et 3
- Poignées avant et pieds basculants dans les types 4, 5 et 6
- Plaques latérales internes pour l'assemblage de circuits imprimés, de plaques intérieures ou d'autres composants
- L'unité de base comprend : la base, le couvercle, les panneaux avant et arrière, les plaques latérales, les pieds, les poignées (sur les types 4, 5, 6) et la quincaillerie d'assemblage.

MATÉRIAUX ET FINITION

- Couvercle et base en acier revêtu d'époxy ; couleur gris clair similaire à RAL 9002
- Panneau avant et arrière en aluminium anodisé argenté

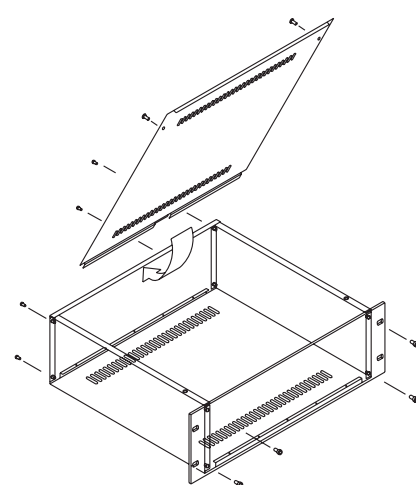
OPTIONNEL

- Dimensions spéciales, perçage spécial sur mesure, sérigraphie



Code pour RAL 9002	Type	Poignées avant et pieds inclinables	Hauteur (mm)	Largeur (mm)	Profondeur (mm)
RE-31080011	1	-	70	150	110
RE-31080012	2	-	80	200	140
RE-31080013	3	-	100	250	160
RE-31080014	4	✓	120	300	190
RE-31080015	5	✓	130	350	220
RE-31080016	6	✓	140	400	250

SERIE 180



- Boîtiers pour sous-racks et 19" **Serie 180** destinés aux équipements électroniques et de télécommunication qui peuvent être installés dans des racks 19". Construite selon la norme IEC 297-2 (DIN 41 494). Son assemblage facile, son accessibilité optimale et sa construction solide permettent une installation efficace de l'équipement dans le baie. Permet le montage dans un baie 19" avec des guides télescopiques standard (100% d'extension).

DESCRIPTION

- Hauteur : 1, 2 et 3U
- Profondeur : 263 et 363 mm
- Fixation : avec dix vis M4 (huit pour 1U)
- Supports internes avant et arrière pour le montage de plateaux ou de circuits, sauf 1U
- L'unité de base comprend : le panneau avant, les boîtiers, l'arrière et le couvercle supérieur.

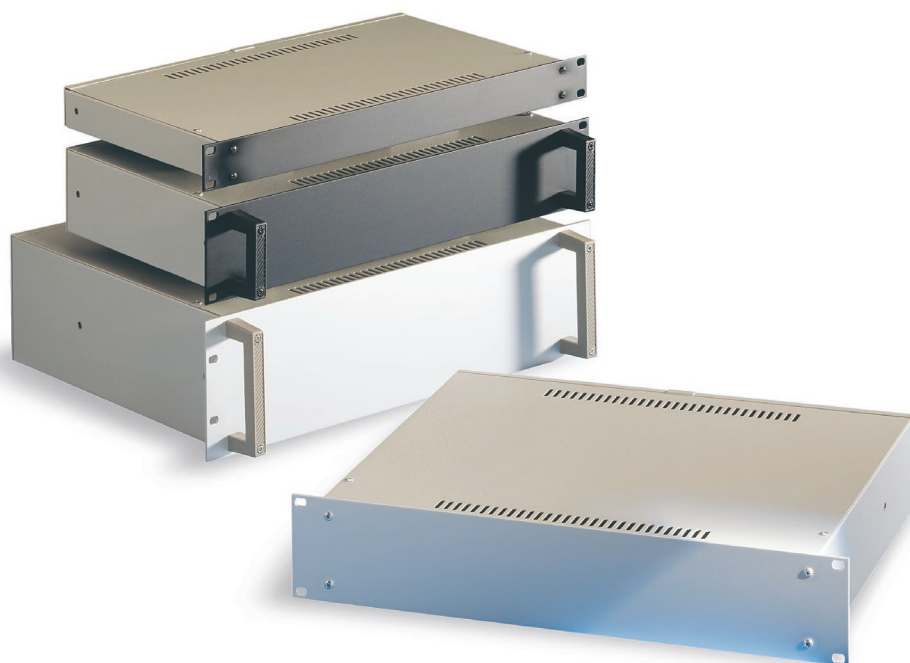
MATÉRIAUX ET FINITION

- Panneau frontal — 3 mm d'épaisseur en aluminium anodisé argent ou noir
- Cadre — 1 mm d'épaisseur en acier, peint en époxy gris clair similaire à RAL 9002

OPTIONNEL

- Dimensions spéciales, perçage spécial sur mesure, sérigraphie sur le panneau avant/couvercle arrière, autres couleurs disponibles sur demande

Code pour la face avant anodisée argent	Code pour la face avant anodisée noire	Hauteur (en U)	Largeur (mm)	Profondeur (mm)
RE-32180011	RE-32180111	1	482,2	263
RE-32180012	RE-32180112	1		363
RE-32180021	RE-32180121	2		263
RE-32180022	RE-32180122	2		363
RE-32180031	RE-32180131	3		263
RE-32180032	RE-32180132	3		363



SERIE EP



- Boîtiers robustes et légers de la **Série EP** pour bacs à cartes et coffrets 19" destinés à l'électronique. Conçus pour répondre aux normes IEC 60 297 et DIN 41 494, ils acceptent les bacs à cartes et les coffrets 84E de pleine largeur.

DESCRIPTION

- Disponible en hauteurs 3 et 6U
- Fourni avec des pieds en plastique ABS, pieds basculants à l'avant, pieds fixes à l'arrière
- Fentes de ventilation dans la base et le panneau arrière
- Les panneaux latéraux ont des poignées encastrées en ABS, disposées de manière ergonomique pour le confort et la facilité de transport
- L'unité de base comprend : les couvercles supérieur et de base, deux panneaux latéraux, un panneau arrière, quatre pieds (deux pieds basculants dans la partie frontale), des supports, des poignées et le matériel de montage. Livré à plat.

MATÉRIAUX ET FINITION

- Construit entièrement en acier de 1 mm d'épaisseur
- Couvercle supérieur et inférieur et panneaux latéraux - peints en époxy gris graphite
- Poignées — ABS injecté de haute qualité ; noir — couleur similaire à RAL 9004
- Pieds — ABS injecté de haute qualité ; gris foncé — couleur similaire à RAL 7016

OPTIONNEL

- Dimensions spéciales, perçage spécial sur mesure, roulettes en option

Code	Hauteur (en U)	Largeur (mm)	Profondeur (mm)
RE-32060333	3	489	330
RE-32060345	3		450
RE-32060633	6		330
RE-32060645	6		450